

基于多并联支路的双余度永磁同步电机 伺服系统分析*

杨天红¹, 王磊², 郝明晖¹, 冯同¹, 刘威³, 郝双晖¹

(1. 哈尔滨工业大学机电工程学院, 黑龙江哈尔滨 150001;

2. 哈尔滨理工大学机械动力工程学院, 黑龙江哈尔滨 150080;

3. 北方导航控制技术股份有限公司, 北京 100176)

摘要: 为了提高永磁同步电机(PMSM)伺服系统的可靠性, 提出了一种基于多并联支路的双余度PMSM伺服系统。阐述了其基本的冗余设计原理和控制驱动原理。依据电机的具体结构和控制驱动方式, 建立了基于多并联支路的双余度PMSM的数学模型及其控制系统模型, 包括磁链平衡方程、电压平衡方程、转矩方程、机械运动方程和电流控制系统框图及其稳定性分析。并依据建立的模型, 基于MATLAB/Simulink仿真其发生故障时的工作状态, 得到整个伺服系统的响应数据, 从理论上验证了该伺服系统的容错性能。

关键词: 可靠性; 多并联支路; 双余度永磁同步电机; 数学建模; MATLAB/Simulink 仿真

中图分类号: TM 301.2 文献标志码: A 文章编号: 1673-6540(2018)08-0008-07

Analysis of Dual-Redundancy Permanent Magnet Synchronous Motor Servo System Based on Multiple Parallel Branches*

YANG Tianhong¹, WANG Lei², HAO Minghui¹, FENG Tong¹, LIU Wei³, HAO Shuanghui¹

(1. Mechanical & Electrical Engineering College, Harbin Institute of Technology,
Harbin 150001, China;

2. Mechanical and Power Engineering College, Harbin University of Science and Technology,
Harbin 150080, China;

3. North Navigation and Control Technology Limited Ltd., Beijing 100176, China)

Abstract: In order to improve the reliability of the permanent magnet synchronous motor (PMSM) servo system, a dual-redundancy PMSM servo system based on multiple parallel branches was given, the basic principles of redundancy design and control driving were proposed. Besides the mathematical models of the dual-redundancy PMSM servo system based on multiple parallel branches were built, including magnetic chain equilibrium equation, voltage balance equation, torque equation, mechanical motion equation and the block diagram of current control system as well as stability analysis. According to mathematical model, the simulation of its failure working state was conducted to verify the fault-tolerant performance of dual-redundancy PMSM servo system based on MATLAB/Simulink.

Key words: reliability; multiple parallel branches; dual-redundancy permanent magnet synchronous motor; mathematical model; MATLAB/Simulink simulation

* 基金项目: 中国博士后基金项目(2016M600256); 黑龙江省博士后基金项目(LBH-Z16092)

作者简介: 杨天红(1993—), 男, 硕士研究生, 研究方向为交流伺服系统、电机控制。

郝明晖(1963—), 男, 博士, 教授, 研究方向为交流伺服系统、控制理论、信号处理、电机技术等。

0 引言

随着技术的进步与发展,永磁同步电机(Permanent Magnet Synchronous Motor, PMSM)的应用越来越广泛,小到家用电器,大到航空航天工程,均能看到 PMSM 的身影。尤其是在航空航天工程、国防工程和高速铁路等关系国计民生的重大场合,对整个 PMSM 伺服系统的可靠性提出了极高的要求。

目前比较常见的提高 PMSM 伺服系统可靠性的技术有:多相永磁容错电机技术^[1-2]、容错控制技术^[3]、双余度电机技术^[4-6]和开关磁阻电机技术^[7]等。多相永磁容错电机的自由度更高^[8],主要通过出现故障时系统的重构来保证电机的正常工作;双余度电机通过定子绕组或转子的冗余设计来实现较高的可靠性;开关磁阻电机因其本身结构简单、控制策略独特,因此具有优秀的容错性能^[9-10]。容错控制技术主要是控制系统层面的可靠性设计,如驱动模块重构、解耦控制算法^[11]和谐波抑制控制等^[12]。

本文提出了一种基于多并联支路的双余度 PMSM 及其容错控制系统,主要通过定子三相绕组和逆变器的冗余设计来提高整个伺服系统的容错性能;电机中同时并联有多套定子三相绕组,每套定子三相绕组由独立的逆变器模块进行控制驱动,每 1 组定子三相绕组和逆变器模块称为 1 个并联支路;电机正常工作时,多个并联支路同时进行伺服驱动,当其中某个并联支路因为短路、断路等故障被切断时,即电机的 1 个余度失效时,剩下的 1 个余度仍能正常工作,并通过正常并联支路的电流补偿使伺服系统维持正常输出,从而提高了整个伺服系统的容错性能。

1 基于多并联支路的双余度伺服系统基本原理

伺服系统结构上主要通过逆变器模块和定子绕组的冗余设计来提高电机伺服系统的可靠性,相对于传统的双余度 PMSM 伺服系统只有 2 套逆变器模块和定子绕组。基于多并联支路的双余度伺服系统通常包含 $n(n>2)$ 套逆变器模块和定子绕组,每套逆变器模块和定子绕组构成 1 个并联支路,且各并联支路参数完全相同。多并联支路

的拓扑结构如图 1 所示。

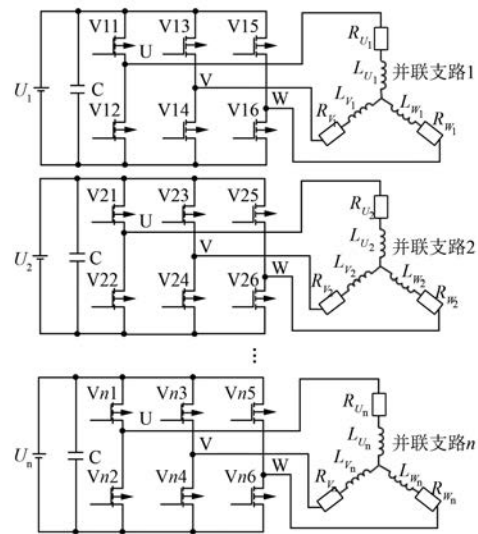


图 1 多并联支路的拓扑结构

由图 1 可以看出,双余度系统包含有 $n(n>2)$ 个并联支路,电机伺服系统工作过程中,电机总的输出转矩或功率,为各并联支路的输出之和。此外不同并联支路的定子绕组绕制方法完全相同,具有相同的相位,磁场方面存在耦合。

通过分析基本原理可知,基于多并联支路的双余度伺服系统具有如下优势:

(1) 可靠性高。由于采用更多并联支路的同时伺服驱动,当某个并联支路发生故障时,剩下的并联支路通过调整仍能维持整个系统正常工作,提高了系统的容错性。

(2) 可实现低压大功率驱动。电机正常工作时,与传统双余度永磁同步电机相比较,给定同样的输出功率 P ,传统的双余度系统相当于只有 2 个并联支路,各支路输出功率为 $P/2$;而对于 n 个并联支路的双电机,每个支路的输出功率减小为 P/n ($n>2$),相应的各支路所需的母线电压减小,从而实现低压大功率驱动。

(3) 降低了电机设计功率,易于实现小型化和集成化。给定电机的输出功率为 P ,对于传统的双余度电机(拥有 2 个并联支路),当 1 个余度发生故障时,为了使电机正常工作,剩下的 1 个并联分支的设计功率必须为 P ,则整个电机的设计功率为 $2P$;对于 $n(n>2)$ 个并联支路的双余度电机,当 1 个余度发生故障时(即任意 1 个并联支路发生故障时),为了使系统正常工作,剩下的正常

工作的 $(n-1)$ 个并联支路的设计功率分别为 $P/(n-1)$ 即可,则整个电机的设计功率为 $nP/(n-1)$,且当 $n>2$ 时:

$$\frac{n}{n-1} < 2$$

可知同样条件下,并联支路越多,电机的设计功率越小,对散热性能和逆变器、电感、电容等元器件要求越低,选取体积较小的元器件,有利于整个电机伺服系统的小型化和集成化。

2 多并联支路电机数学模型

本文在 $d-q$ 轴坐标系下对电机控制模型进行分析。在建立数学模型前,先做如下假设^[13]:

- (1) 忽略定、转子铁心磁阻、涡流和磁滞损耗。
- (2) 永磁材料的电导率为零,永磁体内部的磁导率与空气相同。
- (3) 转子上没有阻尼绕组。
- (4) 永磁体产生的励磁磁场和三相绕组产生的电枢反应磁场在气隙中均为正弦分布。
- (5) 忽略高次谐波的影响。

2.1 定子磁链方程

该控制系统采用 $i_d=0$ 的矢量控制策略,假设该双余度电机共有 n 个并联支路,为了简化推导计算,将UVW三相绕组的定子磁链矢量和分解到 d,q 轴上,则其中第 m 个并联支路的磁链方程表达式为

$$\begin{cases} \psi_{dm} = M_{dmd1}i_{d1} + M_{dmd2}i_{d2} + \dots + L_{dm}i_{dm} + \dots + \\ M_{dmdn}i_{dn} + M_{dmq1}i_{q1} + M_{dmq2}i_{q2} + \dots + M_{dmqn}i_{qn} + \psi_{fdm} \\ \psi_{qm} = M_{mqm1}i_{q1} + M_{mqm2}i_{q2} + \dots + L_{qm}i_{qm} + \dots + \\ M_{mqmn}i_{qn} + M_{qmd1}i_{d1} + M_{qmd2}i_{d2} + \dots + M_{qmdn}i_{dn} + \psi_{fqm} \end{cases} \quad (1)$$

式中: $\psi_{dm}、\psi_{qm}$ ——支路 m 的 $d、q$ 轴定子磁链;
 $M_{dmqn}、M_{qmdn}、M_{mqn}、M_{dmdn}$ —— $d、q$ 轴绕组互感;
 $i_{dm}、i_{qm}$ ——余度 m 在 d 轴和 q 轴的电流分量;
 $L_{dm}、L_{qm}$ ——支路 m 的 $d、q$ 轴自感;
 $\psi_{fdm}、\psi_{fqm}$ ——支路 m 的 $d、q$ 轴转子磁链。

假设 $d、q$ 绕组相同,因不同并联支路绕组的相位完全相同,且 $d、q$ 之间的夹角为 90° ,则:

$$\begin{cases} L_{d1} = L_{q1} = L_{d2} = L_{q2} = \dots = L_{dn} = L_{qn} = L_m + L_{s\sigma} = L_s \\ M_{dmdn} = M_{dndm} = M_{mqnq} = M_{qmqm} = L_m \\ M_{dmqn} = M_{dqmq} = 0 \\ \psi_{fd1} = \psi_{fd2} = \dots = \psi_{fdn} = \psi_{fd} \\ \psi_{fq1} = \psi_{fq2} = \dots = \psi_{fqn} = 0 \end{cases}$$

对于3个并联支路的电机,定子磁链方程为

$$\begin{cases} \psi_{d1} = \psi_{fd} \\ \psi_{q1} = L_s i_{q1} + L_m i_{q2} + L_m i_{q3} \\ \psi_{d2} = \psi_{fd} \\ \psi_{q2} = L_m i_{q1} + L_s i_{q2} + L_m i_{q3} \\ \psi_{d3} = \psi_{fd} \\ \psi_{q3} = L_m i_{q1} + L_m i_{q2} + L_s i_{q3} \end{cases} \quad (2)$$

2.2 电压平衡方程

电机 $d、q$ 轴的电压平衡方程一般表达式为

$$\begin{cases} u_d = R_s i_d + \frac{d\psi_d}{dt} - \omega_r \psi_q \\ u_q = R_s i_q + \frac{d\psi_q}{dt} + \omega_r \psi_d \end{cases} \quad (3)$$

式中: R_s —— $d、q$ 轴绕组电阻;
 ψ_d ——磁链矢量在 d 轴上的分量;
 ω_r ——转子旋转速度;
 ψ_q ——磁链矢量在 q 轴上的分量。

将式(2)代入式(3),可得3个并联支路PMSM的电压平衡方程为

$$\begin{cases} u_{d1} = -\omega_r(L_s i_{q1} + L_m i_{q2} + L_m i_{q3}) \\ u_{q1} = R_s i_{q1} + L_s \frac{di_{q1}}{dt} + L_m \frac{di_{q2}}{dt} + L_m \frac{di_{q3}}{dt} + \omega_r \psi_{fd} \\ u_{d2} = -\omega_r(L_m i_{q1} + L_s i_{q2} + L_m i_{q3}) \\ u_{q2} = R_s i_{q2} + L_m \frac{di_{q1}}{dt} + L_s \frac{di_{q2}}{dt} + L_m \frac{di_{q3}}{dt} + \omega_r \psi_{fd} \\ u_{d3} = -\omega_r(L_m i_{q1} + L_m i_{q2} + L_s i_{q3}) \\ u_{q3} = R_s i_{q3} + L_m \frac{di_{q1}}{dt} + L_m \frac{di_{q2}}{dt} + L_s \frac{di_{q3}}{dt} + \omega_r \psi_{fd} \end{cases} \quad (4)$$

2.3 转矩及机械运动方程

采用矢量控制时,PMSM的电磁转矩矢量表达式为

$$t_e = p_0 \psi_s \times i_s = p_0 (\psi_d i_q - \psi_q i_d) \quad (5)$$

式中: p_0 ——电机转子极对数;
 ψ_s ——定子磁链矢量;

i_s ——定子电流矢量。

将式(2)代入式(5)中,可得3个并联支路的电机的转矩表达式为

$$t_e = p_0(\psi_{d1}i_{q1} + \psi_{d2}i_{q2} + \psi_{d3}i_{q3}) = p_0\psi_{fd}(i_{q1} + i_{q2} + i_{q3}) \quad (6)$$

当电机拖动负载运行时,根据动力学原理,可列出机械运动方程式为

$$t_e = J \frac{d\omega_r}{dt} + R_\omega \omega_r + t_L = J \frac{d^2\theta_r}{dt^2} + R_\omega \frac{d\theta_r}{dt} + t_L \quad (7)$$

3 控制系统分析

双余度 PMSM 采用矢量控制,为了实现良好的电机控制性能,电机控制驱动系统采用电流环和速度环的双环控制。由式(7)可知,对电机的控制实际是对电机输出转矩的控制;且对于采用矢量控制的三并联支路的双余度 PMSM。由式(6)可知,对电机输出转矩的控制实际上是电流分量 i_{q1} 、 i_{q2} 、 i_{q3} 的控制 ($i_d=0$)。本文着重分析双余度 PMSM 的电流控制系统。根据之前的电机数学模型,为了简化计算,基于三并联支路的双余度 PMSM 电流控制系统进行分析,系统框图如图 2 所示。

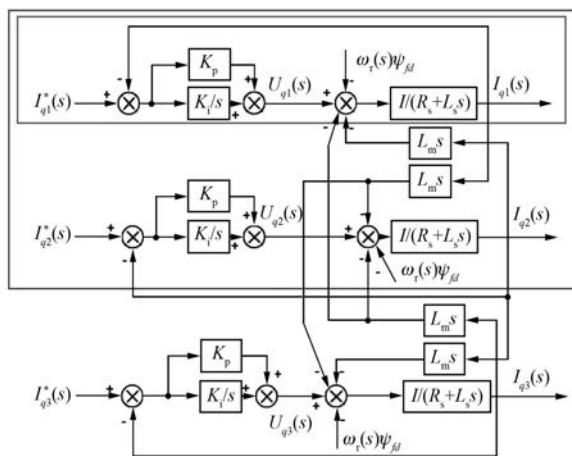


图 2 三并联支路电流控制系统框图

在电机工作过程中,电流环的响应速度快于机械响应速度,因此 $\omega_r\psi_{fd}$ 可以当作常数项处理,求取系统的传递函数时,可以忽略不计^[14]。

(1) 当电机伺服系统正常工作时,根据基于

多并联支路的双余度 PMSM 的基本工作原理可知:

$$\begin{cases} i_{q1}^* = i_{q2}^* = i_{q3}^* = i_q^* \\ i_{q1} = i_{q2} = i_{q3} \end{cases} \quad (8)$$

由图 2 可知:

$$\begin{cases} U_{q1}(s) = (R_s + L_s s)I_{q1}(s) + L_m s [I_{q2}(s) + I_{q3}(s)] + \omega_r(s)\psi_{fd} \\ U_{q1}(s) = \left(\frac{K_i}{s} + K_p\right) [I_q^*(s) - I_{q1}(s)] \end{cases} \quad (9)$$

联立式(8)和式(9)得到系统的传递函数为

$$G(s) = \frac{I_{q1}(s)}{I_q^*(s)} = \frac{I_{q2}(s)}{I_q^*(s)} = \frac{I_{q3}(s)}{I_q^*(s)} = \frac{K_p s + K_i}{(2L_m + L_s)s^2 + (K_p + R_s)s + K_i} \quad (10)$$

由式(10)可知,三并联支路电机的电流控制系统为二阶系统,且标准二阶系统的表达式为

$$G(s) = \frac{\omega_n^2}{s^2 + 2\xi\omega_n s + \omega_n^2} \quad (11)$$

通过对比式(10)和式(11),可知对于三并联支路的双余度电机电流控制系统,有:

$$\begin{cases} \omega_n = \sqrt{\frac{K_i}{L_s + 2L_m}} \\ \xi = \frac{K_p + R_s}{2\sqrt{K_i}(2L_m + L_s)} \end{cases} \quad (12)$$

由式(12)可知,通过调整 K_p 、 K_i 可以使控制系统的极点均在复平面的左半平面,使控制系统稳定;同时还可以获得合适的固有频率 ω_n 和阻尼系数 ξ ,从而使电流控制系统具有良好的响应性能。

(2) 当电机的并联支路 3 因故障被切断时,电流控制系统框图如图 2 中的实线矩形框部分所示。通过计算可知,此时传递函数为

$$G(s) = \frac{K_p s + K_i}{(L_m + L_s)s^2 + (K_p + R_s)s + K_i} \quad (13)$$

通过对比式(11)和式(13),可知:

$$\begin{cases} \omega_n = \sqrt{\frac{K_i}{L_s + L_m}} \\ \xi = \frac{K_p + R_s}{2\sqrt{K_i}(L_m + L_s)} \end{cases} \quad (14)$$

当电机的并联支路 2 也因故障被切断时, 控制系统如图 2 中的虚线矩形框部分所示。通过计算可知, 此时传递函数为

$$G(s) = \frac{K_p s + K_i}{L_s s^2 + (R_s + K_p)s + K_i} \quad (15)$$

通过对比式(11)和式(15), 可知:

$$\begin{cases} \omega_n = \sqrt{\frac{K_i}{L_s}} \\ \xi = \frac{K_p + R_s}{2\sqrt{K_i L_s}} \end{cases} \quad (16)$$

观察式(14)和式(16)可知, 系统发生故障时, 通过调整 K_p 、 K_i 可使该控制系统稳定, 并得到良好的响应性能。

4 基于 MATLAB/Simulink 仿真分析

根据三并联支路的双余度电机的数学模型, 在 Simulink 中建立了仿真模型, 其中电机的输入为: 三并联支路的 q 轴电压 u_{q1} 、 u_{q2} 、 u_{q3} , 电机的负载 t_L , 3 个并联支路的 q 轴电流 i_{q1} 、 i_{q2} 、 i_{q3} , 电机转速 ω_r 和电机的输出转矩 t_e , 如图 3 所示。

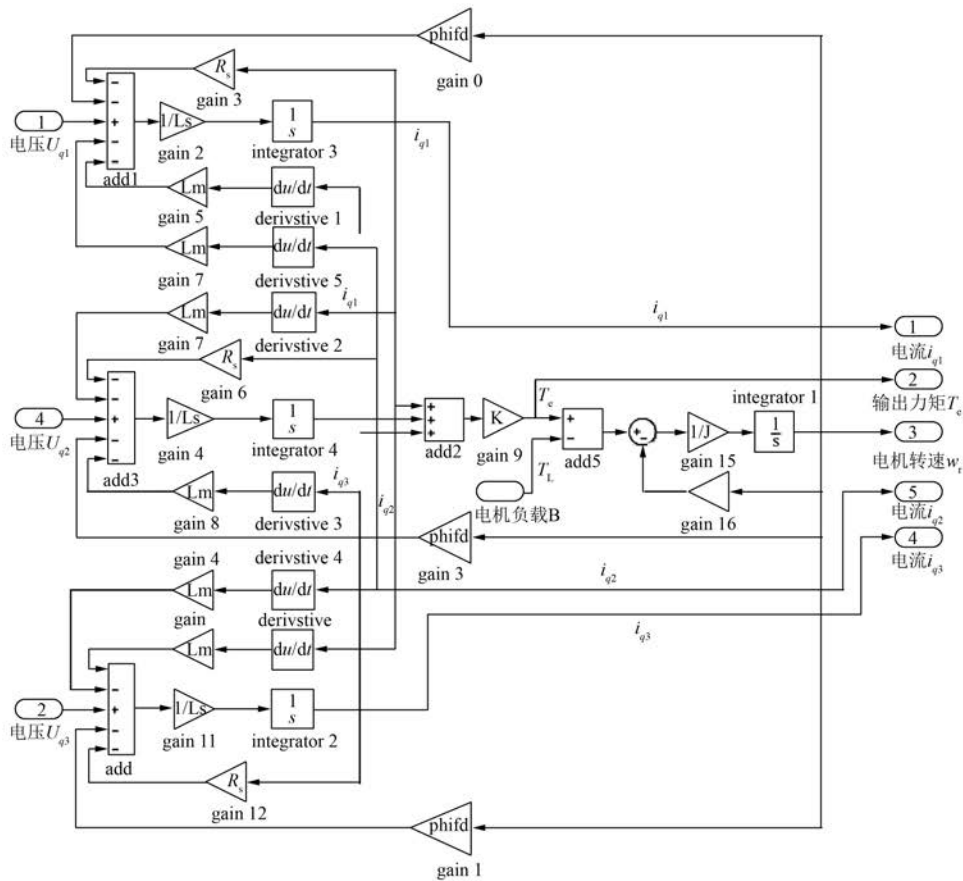


图 3 多并联支路电机仿真模型

多并联支路电机伺服系统的 Simulink 仿真模型如图 4 所示。其中: 系统的输入为电机的给定转速 ω , 电机的负载 t_L ; 系统的输出即为电机的输出。

根据建立的仿真模型, 设定相应的电机和控制系统基本参数, 如表 1 所示。模拟仿真电机伺服系统发生故障时的工作状态, 观察整个系统的

响应(为了便于分析, 将 d 、 q 轴电流通过坐标变换转化为 UVW 三相电流)。

将仿真时长设定为 5 s, 电机的转速设定为 30 rad/s, 电机负载为 30 N·m。当 $t=2$ s 时, 并联支路 2 被切断; 当 $t=4$ s 时, 并联支路 3 也被切断, 响应如图 5、图 6、图 7 所示。

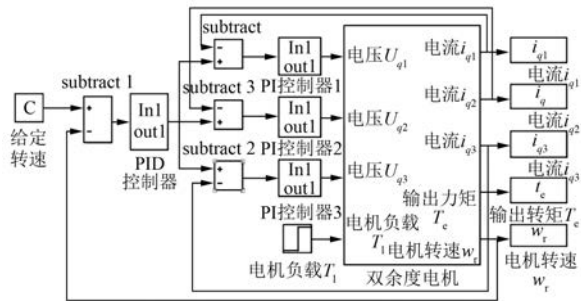


图4 仿真波形

表1 仿真模型的基本参数

参数名称	参数值
极对数 p	1
绕组电阻 R/Ω	2.5
绕组自感 L_s/mH	0.444
同轴绕组互感 L_m/mH	0.434
转动惯量 $J/(kg \cdot m^2)$	2
阻尼系数 $R_w/(N \cdot s)$	0.01
d 轴转子磁链 Ψ_{rd}/Wb	1.000

可以看出,当电机某个并联支路发生故障被切断时:

(1) 开始时,三并联支路的三相电流输出波形

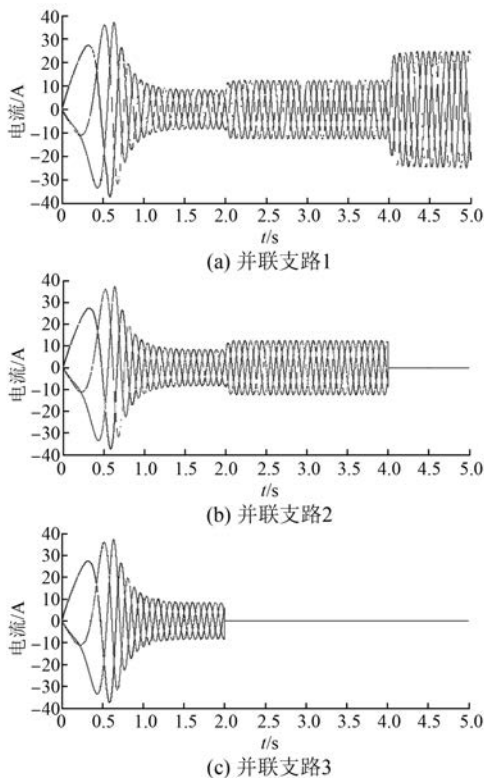


图5 三并联支路的三相电流

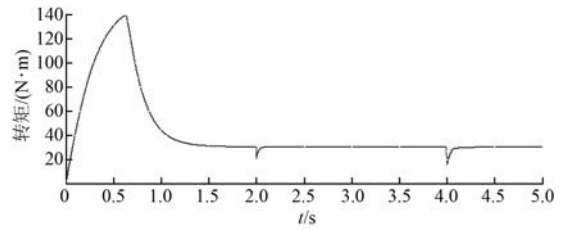


图6 电机的输出转矩

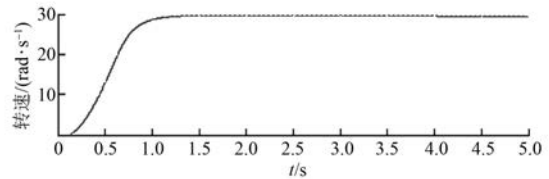


图7 电机的转速

一致,三并联支路的电流保持同步。当 $t=2$ s时,并联支路3因为故障被切断,电流为零,并联支路1和2的电流幅值上升为当前值的1.5倍;当 $t=4$ s时,并联支路2也因为故障被切断,电流为零,并联支路1的电流幅值上升为当前值的3倍。

(2) 受初始静摩擦影响,电机起动转矩较大,然后输出转矩下降并稳定在电机负载值。当 $t=2$ s和 $t=4$ s时,由于并联支路3和2先后因故障被切断,电机输出转矩发生轻微下降,然后又迅速上升并稳定在负载值大小,整个过程维持输出转矩为 $30 \text{ N} \cdot \text{m}$ 。

(3) 起动后电机转速上升到设定的 30 rad/s ,当 $t=2$ s和 $t=4$ s时,并联支路3和2因为故障被先后切断,电机的转速仍能稳定在设定值,不受故障干扰。

综上所述,基于多并联支路的双余度电机伺服系统在并联支路发生故障被切断时,剩下的并联支路能够自动进行电流幅值补偿,使得电机的输出转矩保持不变,进而保证电机转速稳定在设定值,不受电机故障的干扰,具有一定的容错性能。

5 结 语

本文提出了一种基于多并联支路的双余度PMSM伺服系统。阐述了该双余度电机伺服系统的基本组成结构和工作原理;然后建立了该基于多并联支路的双余度电机伺服系统的数学模型,并对其中的电流环控制系统进行了深入分析;依据电机

伺服系统的数学模型,基于 MATLAB/Simulink 构建了整个双冗余电机伺服系统的仿真模型,并模拟其发生故障时的工作状态。仿真结果表明,本文提出的基于多并联支路的双冗余 PMSM 伺服系统能够满足正常的工作需求,且当某些并联支路发生故障时,剩下的并联支路仍能正常工作,并使得整个伺服系统维持正常运行,具有容错能力。

【参考文献】

- [1] ABOLHASSANI M T, TOLIYAT H A. Fault tolerant permanent magnet motor drives for electric vehicles [C] // 2009 IEEE International Electric Machines and Drives Conference, United States, 2009: 1146-1152.
- [2] PARSA L, TOLIYAT H A. Fault-tolerant five-phase permanent magnet motor drives [C] // IEEE Industry Applications Conference, 39th IAS Annual Meeting, United States, 2004: 1048-1054.
- [3] SHI R H, TOLIYAT H A. Vector Control of five-phase synchronous reluctance motor with space vector pulse width modulation (SVPWM) for minimum switching losses [C] // Applied Power Electronics Conference and Exposition, 2002: 57-63.
- [4] NELSON R H, KRAUSE P C. Induction machine displacement between multiple winding sets [J]. IEEE Apparatus and Systems, 1974, 93 (3) : 841-848.
- [5] ABBAS M A, CHRISTEN R, JAHNS T M. Six-phase voltage source inverter driven induction motor [J]. IEEE Transactions, 2014, 20 (5) : 1251-1259.
- [6] GOPAKUMAR K, RANGANATHAN V T, BHAT S R. Split-phase induction motor operation from PWM voltage source inverter [J]. IEEE Transactions on Industry Applications, 1993, 29 (5) : 927-932.
- [7] HUSAIN L, SODHI S, EHSANI M. A sliding mode observer based controller for switched reluctance motor drives. Industry Applications Society Annual Meeting [C] // Conference Record of the 1994 IEEE, 1994: 635-643.
- [8] 赵品志,杨贵杰,李勇.五相永磁同步电动机单相开路故障的容错控制策略 [J].中国电机工程学报, 2011, 31 (24) : 68-76.
- [9] 蔡骏,邓智泉.一种具有容错功能的开关磁阻电机无位置传感器控制方法 [J].中国电机工程学报, 2012, 32 (36) : 109-116.
- [10] 纪良文.开关磁阻电机调速系统及其新型控制策略研究 [D].杭州:浙江大学, 2002.
- [11] 齐蓉,陈峥,林辉.永磁容错电机解耦控制研究 [J].西北工业大学学报, 2007, 25 (6) : 809-813.
- [12] 任远.双 Y 移 30 度永磁同步电机矢量控制策略研究 [D].杭州:浙江大学, 2012.
- [13] 王成元.现代电机控制技术 [M].北京:机械工业出版社, 2009.
- [14] 张修文.冗余度永磁同步电机及容错控制研究 [D].哈尔滨:哈尔滨工业大学, 2017.

收稿日期: 2018-03-12

[期刊简介]

《电机与控制应用》(原《中小型电机》)创刊于 1959 年,是经国家新闻出版总署批准注册,由上海电器科学研究所(集团)有限公司主办的具有专业权威的电工技术类科技期刊。

期刊定位于电机、控制和应用三大板块,以中小型电机为基础,拓展新型的高效节能和微特电机技术,以新能源技术和智能控制技术引领和提升传统的电机制造技术为方向,以电机系统节能为目标开拓电机相关应用,全面报道国内外的最新技术、产品研发、检测、标准及相关的行业信息。

本刊每月 10 日出版,国内外公开发行,邮发代号 4-199。在半个多世纪的岁月中,该杂志为我

国中小型电机行业的技术进步与发展做出了巨大的贡献,在中国电机及其应用领域享有很高的声誉。

依托集团公司雄厚的技术实力和广泛的行业资源,《电机与控制应用》正朝着专业化品牌媒体的方向不断开拓创新,在全国科技期刊界拥有广泛的知名度,是“中国学术期刊综合评价数据库来源期刊”、“中国科学引文数据库来源期刊”、“中国学术期刊(光盘版)全文收录期刊”,得到了业内人士的普遍认可,备受广大读者的推崇和信赖,多次被评为中文核心期刊、中国科技核心期刊、全国优秀科技期刊。