

# 改进的双 PWM 型直驱永磁风电机组并网控制策略\*

李 慧, 范新桥, 范梦杨  
(北京信息科技大学 自动化学院, 北京 100192)

**摘 要:** 在分析直驱永磁同步风力机速度环特性的基础上, 推导出机侧脉宽调制 (PWM) 变流器速度控制环的闭环传递函数。由于该传递函数中存在非原点闭环零点, 提出了一种改进的 PI 控制策略, 消除了非原点闭环零点, 改善了系统在受扰时的动态特性, 提高了并网电流的波形质量, 并将其策略应用于网侧 PWM 变流器的控制。仿真结果表明, 改进的 PI 控制策略能够有效减少机侧和网侧控制系统动态响应时的超调量, 加快系统响应速度, 提高整个双 PWM 型直驱永磁同步风电系统并网运行的稳定性。

**关键词:** 直驱永磁同步风力发电机; 双 PWM 变流器; 速度控制; 并网运行

**中图分类号:** TM 315   **文献标志码:** A   **文章编号:** 1673-6540(2018)08-0098-06

## An Improved Grid-Connected Control Strategy of Double PWM Direct-Driven Permanent-Magnet Wind Turbines\*

LI Hui, FAN Xinqiao, FAN Mengyang

(School of Automation, Beijing Information Science & Technology University, Beijing 100192, China)

**Abstract:** Based on analyzing the speed loop characteristics of direct-driven permanent-magnet synchronous wind turbine, the closed-loop transfer function of speed control for the generator-side PWM converter was deduced. As a non-origin closed loop zero exists in the transfer function, an improved PI control strategy was proposed to eliminate the non-origin closed-loop zero and to enhance dynamic characteristics under disturbances. Meanwhile, the idea was applied to the control of the grid-side PWM converter. The simulation results showed that the modified control strategy could reduce the overshoots of the dynamic responses in the generator-side and grid-side control systems, quicken dynamic response speed and improve the stability of grid-connected operation for the whole double PWM direct-driven permanent-magnet wind power generation system.

**Key words:** direct-driven permanent-magnet synchronous wind turbines; double PWM converter; speed control; grid-connected operation

### 0 引 言

在全球能源危机和环境问题日益严峻的背景下, 风力发电技术受到了世界各国的高度重视, 近二十年来得到了快速发展<sup>[1-2]</sup>。直驱永磁同步风力发电机由于具有机械损耗小、运行效率高、无齿轮箱、维护成本低和可靠性高等优点, 已经成为现

代变速恒频风电机组的主要发展方向之一<sup>[3-4]</sup>。

文献[5]构建了基于 PI 与重复控制策略的脉宽调制 (Pulse Width Modulation, PWM) 整流系统, 但是没有从理论上进行深入分析。文献[6]针对网侧变流器提出了电压外环 PI 与电流内环 PR 相结合的双闭环控制策略, 但试验分析仍存在误差。文献[7]提出一种变风速下直驱永磁同步

\* 基金项目: 北京市自然科学基金项目(3172015); 北京市教委科研计划项目(KM201711232008)

作者简介: 李 慧(1976—), 女, 博士, 副教授, 研究方向为高压直流输电稳定与控制、新能源发电技术等。

范新桥(1982—), 男, 博士, 讲师, 研究方向为电网运行与控制技术、新能源运行性能评价等。

风电机组频率-转速协调控制策略,能够有效减少风电机组的转矩突变,有效增大系统惯性。文献[8]基于永磁同步发电机转子的惯性储能特性以及网侧变流器的无功补偿能力,提出一种适用于直驱永磁风电机组故障穿越的优化控制策略。文献[9]采用传统的双闭环PI控制方法研究了因风速变化引起的系统暂态问题及电网内部出现大扰动后的系统暂态问题等。文献[10]从控制理论角度给出机侧变流器速度外环的传递函数,但没有考虑风力机的动力学特性。

上述文献都采用了经典的PI控制环节,但是PI控制存在对系统扰动的响应速度慢、容易造成系统超调、对控制参数变化敏感等缺陷,不能有效地对系统期望值进行跟踪。文献[11]针对PI控制存在参数难整定以及鲁棒性不佳等问题,提出一种基于状态反馈的模糊控制策略,通过对转速外环应用模糊控制来增强系统的鲁棒性,但未对电网故障下并网系统运行效果进行深入分析。

本文在分析风力机速度环特性的基础上,推导出机侧PWM变流器速度控制环的闭环传递函数;提出了改进的PI控制策略,消除了该传递函数中非原点闭环零点,解决了系统受扰动时超调量大、响应速度慢等问题,并将该策略应用于网侧PWM变流器的控制。仿真结果验证了所提出的控制策略在应对风速变化及电网故障情况时的有效性和合理性。

## 1 机侧PWM变流器的控制策略

直驱永磁同步风电并网系统中,机侧PWM变流器根据实时的风速信息对风力机和发电机进行调节,当风速低于额定风速时,通过控制发电机的转速实现最大风能的捕获;当风速超过额定风速时,对桨距角进行适当调节,以使风电机组运行在额定状态。

机侧变流器的控制策略常采用经典的双闭环PI控制结构,其外环实现对最优转速的跟踪和对无功功率的控制,内环则通过前馈补偿实现*d*轴和*q*轴电流的解耦独立控制。作为风电机组运行的基本控制环节,发电机速度控制环的设计非常重要。文献[10]给出速度环的控制结构如图1所示。

图1中, $G_1(s)$ 为电流内环传递函数, $G_2(s)$ 为

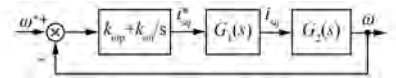


图1 速度环的控制结构图

机侧变流器的传递函数,详细表达式见文献[10]。然而,该方法没有从动力学角度分析风力机电磁转矩对转速的影响,本文对此进行了研究。

### 1.1 风力机速度环的特性分析

对于直驱型风电机组,风力机与发电机直接刚性相连,可近似认为传动轴无刚性扭转,且在分析中一般不考虑传动机构内部的具体特性。这样,得到基于单质块模型的直驱型风电机组传动机构动态方程<sup>[12]</sup>为

$$\frac{d\omega}{dt} = \frac{1}{J}(T_m - T_e - B\omega) \quad (1)$$

式中: $\omega$ ——角速度,与风力机的角速度相等;

$J$ ——风力机和发电机整体的转动惯量;

$T_m$ 、 $T_e$ ——风力机的机械转矩和发电机的电磁转矩;

$B$ ——风力发电机的总摩擦系数。

根据风力机的空气动力学特性,机械转矩 $T_m$ 与风速 $v$ 及角速度 $\omega$ 有关<sup>[13]</sup>,即:

$$\begin{cases} T_m = \frac{1}{2}\rho\pi R^3 v^2 C_p(\lambda, \beta) \\ \lambda = \omega R/v \end{cases} \quad (2)$$

式中: $\rho$ ——空气密度;

$R$ ——风轮半径;

$C_p$ ——风力机的风能利用系数,是叶尖速比 $\lambda$ 和桨距角 $\beta$ 的函数,当桨距角 $\beta$ 保持不变时, $C_p$ 仅为 $\lambda$ 的函数。

由式(1)和式(2)可知,发电机的转速与风力机的机械转矩及发电机的电磁转矩相关联,而机械转矩主要由风力机内部进行控制,因此转速主要是通过电磁转矩来确定。

在某个稳态工作点 $Q(\omega_0, v_0)$ 附近,对式(1)进行小信号分析,则有:

$$\frac{d\Delta\omega}{dt} = \frac{1}{J}(\Delta T_m - \Delta T_e - B\Delta\omega) \quad (3)$$

同理,在稳态工作点 $Q(\omega_0, v_0)$ 附近,当桨距角 $\beta$ 保持不变时,可得机械转矩变化量 $\Delta T_m$ 与角速度变化量 $\Delta\omega$ 和风速变化量 $\Delta v$ 的线性关系,即:

$$\Delta T_m = \frac{\partial T_m}{\partial \omega} \Big|_{Q(\omega_0, v_0)} \cdot \Delta \omega + \frac{\partial T_m}{\partial v} \Big|_{Q(\omega_0, v_0)} \cdot \Delta v = W \cdot \Delta \omega + V \cdot \Delta v \quad (4)$$

其中,  $W$  和  $V$  可利用风力机的稳态工作点  $Q(\omega_0, v_0)$  计算获得, 其计算式为

$$\begin{cases} W = \frac{1}{2} \rho \pi R^4 v_0 \cdot \frac{dC_p}{d\lambda} \Big|_{Q(\omega_0, v_0)} \\ V = \frac{1}{2} \rho \pi R^3 v_0 \left[ 2C_p(\lambda_0) - \lambda_0 \cdot \frac{dC_p}{d\lambda} \Big|_{Q(\omega_0, v_0)} \right] \end{cases} \quad (5)$$

将式(4)代入式(3)中推导出风力机速度环的开环传递函数为

$$G_{T_{e-\omega}}(s) \Big|_{\Delta v=0} = \frac{-1}{Js + B - W(\omega_0, v_0)} \quad (6)$$

本文以隐极式发电机为研究对象, 认为定子直轴电感和交轴电感二者相等, 于是得到发电机电磁转矩的表达式为<sup>[10]</sup>

$$T_e = \frac{3}{2} p \Psi_f i_{sq} \quad (7)$$

式中:  $p$ ——极对数;

$\Psi_f$ ——永磁体磁链;

$i_{sq}$ ——定子  $q$  轴电流分量。

由式(7)可知, 电磁转矩  $T_e$  与定子  $q$  轴电流分量  $i_{sq}$  相关, 并结合式(6)可以采取控制  $i_{sq}$  的方法对发电机的转速(或角速度)进行调节。新的速度环控制框图, 如图 2 所示。

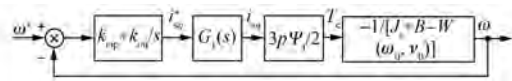


图 2 新的速度外环控制框图

实际运行中, 电流内环响应速度远远高于转速外环, 所以认为电流完全能够跟踪其参考值, 令  $G_1(s) = 1$ , 得到常规 PI 控制方式下机侧 PWM 变流器速度环的闭环传递函数, 即:

$$G_{\omega}(s) = \frac{\omega}{\omega^*} = \frac{3p\Psi_f k_{\omega p} s + 3p\Psi_f k_{\omega i}}{2Js^2 + [2B - 2W(\omega_0, v_0) - 3p\Psi_f k_{\omega p}]s - 3p\Psi_f k_{\omega i}} \quad (8)$$

### 1.2 改进的 PI 控制策略

通过分析式(8)可知, 该传递函数的分子中

存在较大的微分项, 闭环零点的位置不在原点。因此, 在常规 PI 控制方式下, 当系统受到突然扰动时, 控制器的动态响应会出现较大的超调量, 造成系统的动态特性变差。

为了消除 PI 控制传递函数中的非原点闭环零点, 减少 PI 控制器中微分项对系统控制效果的影响, 本文将比例控制环节从前向通道移动到反馈通道中, 将传统的串联校正作用变换为局部反馈调节, 从而降低控制系统动态响应时的超调量, 提高机侧 PWM 变流器运行的稳定性。改进的速度环控制结构如图 3 所示。

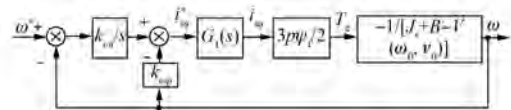


图 3 改进的 PI 控制结构图

此时, 式(8)改写为:

$$G_{\omega}(s) = \frac{\omega}{\omega^*} = \frac{3p\Psi_f k_{\omega i}}{2Js^2 + [2B - 2W(\omega_0, v_0) - 3p\Psi_f k_{\omega p}]s - 3p\Psi_f k_{\omega i}} \quad (9)$$

### 1.3 改进的机侧无功功率控制

由文献可知, 常规 PI 控制下的机侧无功功率控制结构<sup>[9]</sup>如图 4 所示。

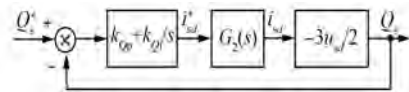


图 4 机侧无功功率的控制结构图

同样, 内环电流能够跟踪其参考值, 令  $G_2(s) = 1$ , 常规 PI 控制方式下的无功功率传递函数为

$$G_{Q_1}(s) = \frac{Q_s}{Q_s^*} = \frac{3u_{sd} k_{Qp} s + 3u_{sd} k_{Qi}}{(2 - 3u_{sd} k_{Qp})s + 3u_{sd} k_{Qi}} \quad (10)$$

由式(10)可知, 该传递函数的分子中也存在较大的微分项, 闭环零点的位置也不在原点。采用上文提到的改进 PI 控制策略, 可以消除该非原点闭环零点, 得到改进的无功功率控制结构如图 5 所示。

综上所述, 采用改进 PI 策略后的机侧 PWM 变流器控制原理图如图 6 所示。

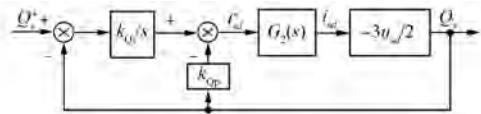


图5 改进的机侧无功功率控制结构图

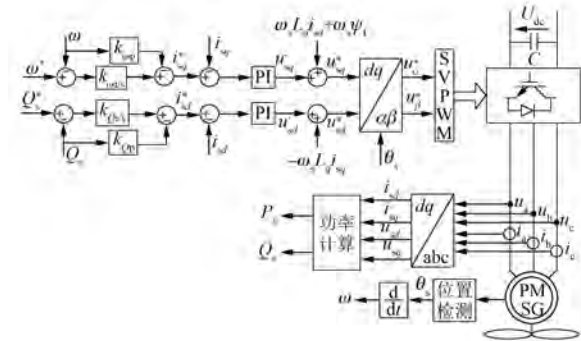


图6 改进的机侧 PWM 变流器控制原理图

## 2 网侧 PWM 变流器的控制策略

网侧变流器常采用电压定向矢量控制,外环是直流电压环,内环是电流环,通过控制电网电流的  $d$ 、 $q$  轴分量,实现直流侧电压的稳定、无功功率的控制以及有功功率的传输,并使其运行在单位功率因数状态。

风电并网系统中直流环节的稳定性对整体系统运行的稳定性具有至关重要作用。鉴于传统 PI 控制存在上述的缺陷,本文将改进的 PI 控制策略应用于网侧 PWM 变流器的直流电压控制和无功功率控制。图 7 为直流电压控制结构图。

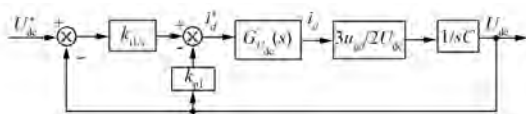


图7 直流电压控制结构图

网侧无功功率与机侧无功功率的控制方法一致,如图 5 所示。由此,得到改进 PI 后的网侧 PWM 变流器控制原理图如图 8 所示。

## 3 仿真研究

为了验证所提出的双 PWM 型直驱永磁同步风电并网系统各部分模型及控制策略的正确性和有效性,采用 MATLAB/Simulink 搭建直驱风机并网系统的仿真模型。系统仿真中的参数分别设置为:(1)风力机:空气密度  $1.225 \text{ kg/m}^3$ ,风轮半径

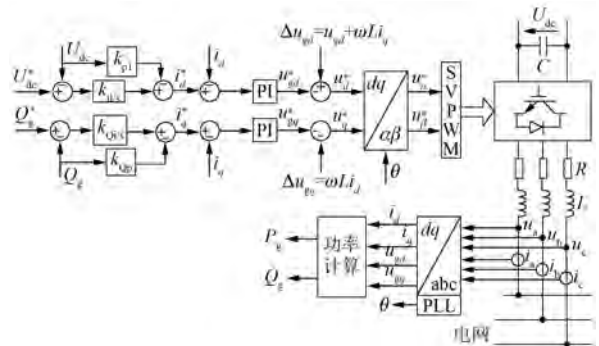


图8 改进的网侧 PWM 变流器控制原理图

35 m;(2)永磁同步发电机:定子电阻  $0.15 \Omega$ ,定子电感  $7.35 \text{ mH}$ ,转子永磁体磁链  $30.5 \text{ Wb}$ ,极对数 30,转动惯量  $9000 \text{ kg}\cdot\text{m}^2$ ;(3)电网侧:相电压有效值  $220 \text{ V}$ ,等值电阻  $0.5 \Omega$ ,等值电感  $0.2 \text{ mH}$ ;(4)直流侧:设定直流电压  $1200 \text{ V}$ ,电容  $4000 \mu\text{F}$ 。

### 3.1 传统 PI 控制策略仿真

仿真条件:机侧和网侧均采用传统的 PI 控制策略,直流侧电压稳定值为  $1200 \text{ V}$ ,初始风速为  $10 \text{ m/s}$ 。 $t=0.3 \text{ s}$  时,风速升高到  $13 \text{ m/s}$ ; $t=0.6 \text{ s}$  时,风速降至  $8 \text{ m/s}$ ;仿真总时长为  $1 \text{ s}$ 。仿真结果如图 9 所示。

由图 9(a)~图 9(d)可见:随着风速的变化,转速也随之变化;当风速超过额定值  $12 \text{ m/s}$  时,转速也达到其额定值  $2 \text{ rad/s}$ ,保证风电机组不超速运行;此时,风力机的桨距角由  $0^\circ$  调整到  $1^\circ$ ,风能利用系数由  $0.434$  下降到  $0.386$ ,说明风机在  $1\sim 2 \text{ s}$  区间不再运行在最大功率跟踪状态;风电机组的有功输出在风速超过额定值后始终保持在额定功率  $2 \text{ MW}$  运行,进一步表明机侧的控制系统能够有效保证风机的安全运行。

由图 9(e)和图 9(h)可以看出:当风速发生变化时,直流侧电压存在  $-10\sim 20 \text{ V}$  的波动,但并不会影响换流系统的稳定运行;网侧无功功率在风速变化过程中基本保持为零参考值不变,有功功率随着风速变化而变化,其值为负值是因为网侧电流的参考方向设置由接收侧指向发送侧所致;此外,网侧 A 相电压与电流的相位角为  $180^\circ$ ,A 相电流 FFT 分析显示除了开关频率附近谐波较大外,其他频率谐波均较小,且总谐波畸变率为  $4.61\%$ 。由此说明,网侧控制器实现了单位功率因数运行状态,满足并网的电流谐波要求。

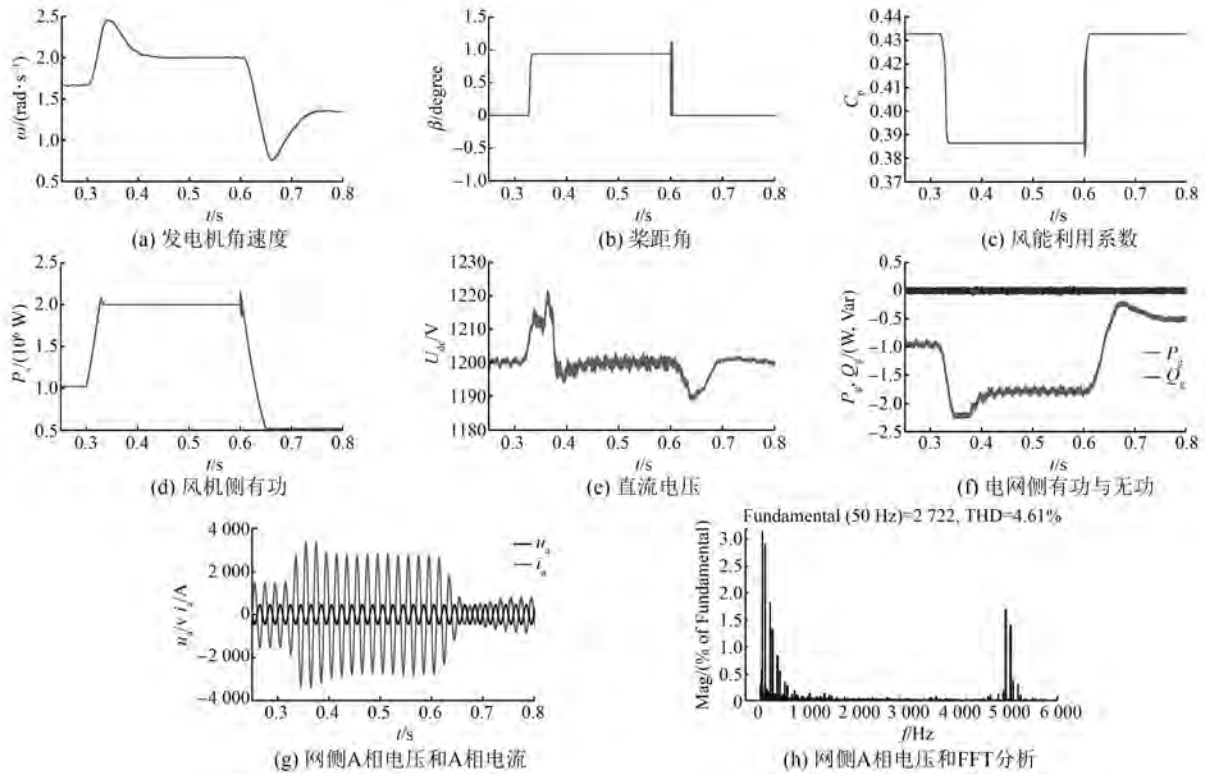


图9 风速扰动情况的仿真波形

### 3.2 改进 PI 控制策略仿真

#### 3.2.1 风速变化工况仿真

仿真条件:机侧分别采用本文提出的改进速度环控制策略和文献[10]中传统的控制策略进行对比,保持PI参数一致,初始风速为10 m/s;  $t=0.3$  s时,风速升高到13 m/s;  $t=0.6$  s时,风速降至8 m/s;仿真总时长为1 s。仿真对比结果如

图10所示。

由图10(a)可见,传统PI控制法在风速发生改变时角速度会出现0.5 rad/s的超调量,且大约经过0.15 s后才恢复到稳定值;而改进PI控制法的超调量为0.2 rad/s,经过约0.1 s到达稳定值。由此表明,改进的速度环具备快速有效的调节作用,有利于同步发电机的稳定运行。

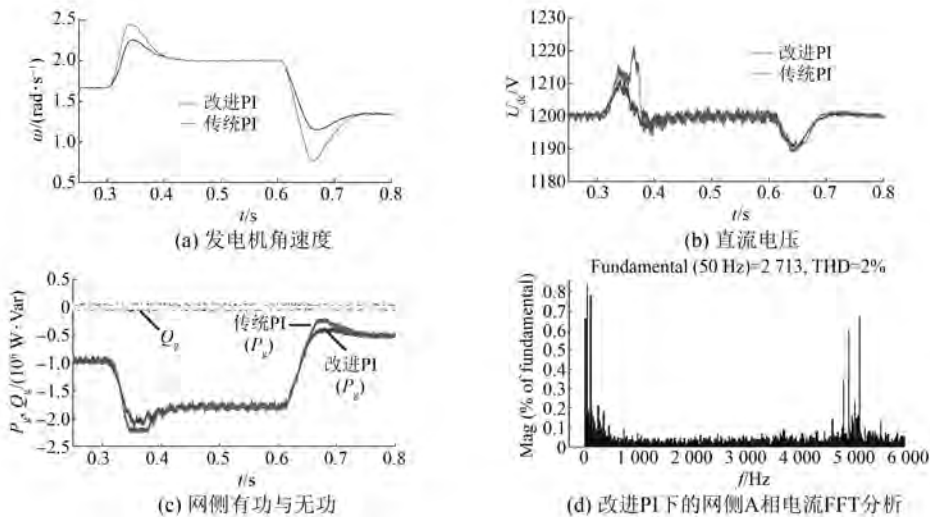


图10 风速改变情况下的仿真对比

由图 10(b)和图 10(c)还可看出,改进 PI 法的控制策略使得直流侧电压的波动幅度减小,由原来的 $-10\sim 20\text{ V}$ 变为 $-8\sim 10\text{ V}$ ;此外,对网侧有功功率的输出波形也有所改善,降低了超调量,缩短了恢复时间。但是,两种方法下的网侧无功功率控制基本上没有区别。

由图 10(d)可知,改进 PI 法的并网电流总谐波畸变率仅为 2.00%,比图 9(h)中 4.61%降低了 2.61%,这说明新方法提高了风电机组并网电流的波形质量。

### 3.2.2 网侧故障工况仿真

在风力发电系统中,网侧变流器采用电网电压定向方式,电压跌落会严重影响电压源逆变器的性能。电压跌落,机侧基本不受影响,但网侧功率与机侧功率失去平衡,导致直流侧电容充电,使直流电压发生波动。多数情况下的电压跌落是由于短路故障引起,在各种类型的短路中单相短路占比最大<sup>[14]</sup>,因此本文以单相短路故障为例进行分析,对网侧变流器中改进 PI 控制与传统 PI 控制的效果进行对比。

仿真条件:网侧变流器分别采用两种 PI 控制策略,保持 PI 参数一致,恒定风速为  $10\text{ m/s}$ ;  $t = 0.4\text{ s}$  时,电网侧发生 A 相短路故障导致电压跌落 20%,故障持续  $0.15\text{ s}$ ,仿真时间为  $1\text{ s}$ 。仿真结果如图 11 所示。

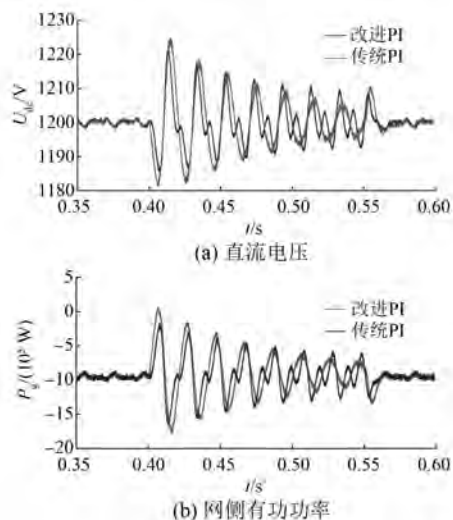


图 11 网侧故障情况下的仿真对比

由图 11(a)可见,直流电压在传统控制方法下出现  $25\text{ V}$  的过电压,虽然过电压快速衰减,但

是在故障清除瞬间又出现  $10\text{ V}$  的过冲;而改进 PI 控制方法能降低直流侧电容的过电压,在故障消失后使直流电压快速恢复到参考值。

由图 11(b)还可以看出,传统 PI 控制下的网侧有功功率发生大幅度波动,导致直流侧电容两端的功率失去平衡,其变化趋势与直流电压相似;而改进 PI 控制下的网侧有功功率发生减幅振荡,在故障清除后很快恢复到扰动前的状态,明显提高了系统的动态响应能力。

## 4 结 语

本文推导出双 PWM 型直驱永磁同步风电系统机侧变流器速度环的传递函数,针对该传递函数中存在非原点闭环零点,导致系统扰动响应速度慢、易造成系统超调等缺陷,提出了改进的 PI 控制策略,并将其应用于网侧 PWM 变流器的控制。采用 MATLAB/Simulink 构建了直驱永磁同步风力发电系统并网仿真模型,通过仿真验证得到如下结论:

(1) 当风速变化时,机侧改进的控制策略能够有效抑制转速超调量,减小直流侧电压波动幅度,改善有功功率输出波形,提高并网电流的波形质量,加快对系统扰动的响应速度。

(2) 当电网侧发生故障引起电压跌落时,改进的控制策略能够缓解直流侧电容过电压的升高,在故障消除后较快速恢复到扰动前的参考值。

(3) 若想抑制故障期间直流电压的骤升,可以引入紧急变桨控制,或者安装直流母线卸荷电阻,提高直驱永磁同步风电机组的故障穿越能力。

### 【参考文献】

- [ 1 ] 刘为杰.直驱永磁同步风电机组次同步振荡建模与分析[J].电机与控制应用,2017,44(1): 97-103.
- [ 2 ] SALEH A M. Testing the performance of a resolution-level MPPT controller for PMG-based wind energy conversion systems[J].IEEE Transactions on Industry Applications,2017,53(3): 2526-2540.
- [ 3 ] 陈宇航,王刚,侍乔明,等.一种新型风电场虚拟惯量协同控制策略[J].电力系统自动化,2015,39(5): 27-33.
- [ 4 ] 巩真.基于反馈线性化的永磁直驱风电机组低电压穿越控制[J].电机与控制应用,2016,43(12): 74-81.

(下转第 109 页)

- aspects[J]. *Renewable Energy*, 2015(78): 165-172.
- [4] 涂娟, 汤宁平. 一种新型直驱式风力发电系统控制策略[J]. *电机与控制应用*, 2015, 42(7): 52-56.
- [5] 刘波, 潘巧波. 大型直驱风电机组快速响应控制策略[J]. *电机与控制应用*, 2015, 42(11): 62-66.
- [6] GOLESTAN S, MONFARED M, FREIJEDO F D. Design-oriented study of advanced synchronous reference frame phase-locked loops [J]. *IEEE Transactions on Power Electronics*, 2013, 28(2): 765-778.
- [7] 王丽婕, 冬雷, 廖晓钟, 等. 基于小波分析的风电场短期发电功率预测[J]. *中国电机工程学报*, 2009, 29(28): 30-33.
- [8] 茆美琴, 周松林, 苏建徽. 基于脊波神经网络的短期风电功率预测[J]. *电力系统自动化*, 2011, 35(7): 70-74.
- [9] 周松林, 茆美琴, 苏建徽. 风电功率短期预测及非参数区间估计[J]. *中国电机工程学报*, 2011, 31(25): 10-16.
- [10] 贾文昭, 康重庆, 李丹, 等. 基于日前风功率预测的风电消纳能力评估方法[J]. *电网技术*, 2012, 36(8): 69-75.
- [11] 江岳春, 张丙江, 邢方方, 等. 基于混沌时间序列 GA-VNN 模型的超短期风功率多步预测[J]. *电网技术*, 2015, 39(8): 2160-2166.
- [12] ABBAS K, SAEID N, DOUG C. Prediction intervals for short-term wind farm power generation forecasts [J]. *IEEE Trans on Sustainable Energy*, 2013, 4(3): 602-610.
- [13] 杨德友, 蔡国伟. 基于因散经验模式分解与最小二乘支持向量机的风电场短期风速预测[J]. *东北电力大学学报*, 2015, 35(3): 44-49.
- 收稿日期: 2018-07-11

(上接第 97 页)

- [11] 张琪, 黄苏融, 丁烜明, 等. 独立磁路混合励磁电机的多领域仿真分析[J]. *机械工程学报*, 2010, 46(6): 8-15.
- [12] JANG J H, CHIU H C, YAN W M, et al. Numerical study on electromagnetics and thermal cooling of a switched reluctance motor[J]. *Case Studies in Thermal Engineering*, 2015(6): 16-27.
- [13] LI W, CAO J, HUO F, et al. Numerical analysis of stator-rotor coupled transient thermal field in induction motors with blocked rotor [C] // *World Automation Congress, Hawaii, IEEE*, 2008: 1-6.
- [14] 杜国华, 房建成, 刘西全, 等. 高速永磁无刷直流电机的热分析[J]. *北京航空航天大学学报*, 2012, 38(8): 1101-1105.
- [15] 陈彦锡. 45 kW 汽车用水冷电机流体场计算与冷却系统设计[D]. 哈尔滨: 哈尔滨理工大学, 2013.
- [16] 陶文铨. 数值传热学[M]. 西安: 西安交通大学出版社, 2004.
- [17] 熊莉芳, 林源, 李世武.  $k-\varepsilon$  湍流模型及其在 FLUENT 软件中的应用[J]. *工业加热(热能工程)*, 2007, 36(4): 13-15.
- 收稿日期: 2018-03-26

(上接第 103 页)

- [5] 魏岚婕. 风电并网逆变器控制方法研究[J]. *电力电子技术*, 2012, 46(12): 100-102.
- [6] 郑怡. 基于 PR 控制的风电机组整流侧并网系统研究[J]. *自动化与仪器仪表*, 2016, 5: 1-2.
- [7] 李立成, 叶林. 变风速下永磁直驱风电机组频率-转速协调控制策略[J]. *电力系统自动化*, 2011, 35(17): 26-31.
- [8] 王丹, 刘崇茹, 李庚银. 永磁直驱风电机组故障穿越优化控制策略研究[J]. *电力系统保护与控制*, 2015, 43(24): 83-89.
- [9] 叶瑞丽, 刘瑞叶, 刘建楠, 等. 直驱风电机组风电场接入后的电力系统暂态稳定计算[J]. *电工技术学报*, 2014, 29(6): 211-218.
- [10] 杨钊. 永磁直趋风力发电机组的建模及控制技术的研究[D]. 兰州: 兰州理工大学, 2016.
- [11] 周飞航, 刘军. 基于状态反馈的直驱风电系统模糊控制策略[J]. *电网技术*, 2016, 40(9): 2758-2763.
- [12] 刘忠义, 刘崇茹, 李庚银. 机械轴系模型对直驱永磁同步风力发电机暂态分析的影响[J]. *电工技术学报*, 2016, 31(2): 145-152.
- [13] OMID A, AMIRNASER Y. A strategy for real power control in direct-drive PMSG-based wind energy conversion system [J]. *IEEE Transactions on Power Delivery*, 2013, 28(3): 1297-1305.
- [14] 黄守道, 高剑, 罗德荣. 直驱永磁风力发电机设计及并网控制[M]. 北京: 电子工业出版社, 2014.
- 收稿日期: 2017-12-04