

基于改进 ASMO 的永磁同步电机 无传感器控制策略^{*}

余 莉^{1,2}, 李伯涵^{1,2}, 曹永娟^{1,2}

(1. 南京信息工程大学 自动化学院, 江苏 南京 210044;

2. 南京信息工程大学 江苏省大气环境与装备技术协同创新中心, 江苏 南京 210044)

摘 要: 针对永磁同步电机(PMSM)无传感器控制系统中存在滑模高频抖动, 转子位置估算误差较大等问题, 在传统滑模观测器(SMO)的基础上, 提出了一种改进自适应滑模观测器(ASMO), 并使用 Lyapunov 定理证明了该观测器的稳定性。通过采用分段指数函数代替传统开关函数, 结合锁相环(PLL)技术从反电动势中提取转子位置和转速信号, 可以有效抑制抖振, 减小观测误差。MATLAB 仿真结果表明: 与传统 SMO 相比, 改进后的 ASMO 受转速变化影响较小, 具有更高的精度和良好的动态性能。

关键词: 永磁同步电机; 自适应滑模观测器; 无传感器控制; 分段指数函数

中图分类号: TM 351 文献标志码: A 文章编号: 1673-6540(2020)02-0014-07

doi: 10.12177/emca.2019.144

Sensorless Control Strategy of Permanent Magnet Synchronous Motor Based on Improved ASMO^{*}

YU Li^{1,2}, LI Bohan^{1,2}, CAO Yongjuan^{1,2}

[1. School of Automation, Nanjing University of Information Science and Technology, Nanjing 210044, China;

2. Jiangsu Collaborative Innovation Center of Atmospheric Environment and Equipment Technology (CICAEET), Nanjing University of Information Science and Technology, Nanjing 210044, China]

Abstract: Aiming at the problems of high frequency chattering of sliding mode and large estimation error of rotor position in sensorless control system of permanent magnet synchronous motor (PMSM), an improved adaptive sliding mode observer (ASMO) is proposed based on the traditional sliding mode observer (SMO). The stability of the observer is proved by Lyapunov theorem. By using the piecewise exponential function instead of the traditional switch function and combining it with phase-locked loop (PLL) technology to extract the rotor position and speed signals from the back electromotive force (EMF), the chattering can be effectively suppressed and the observation error can be reduced. The simulation results of MATLAB show that the improved observer has higher accuracy and better dynamic performance than the traditional SMO.

Key words: permanent magnet synchronous motor (PMSM); adaptive sliding mode observer (ASMO); sensorless control; piecewise exponential function

收稿日期: 2019-11-07; 收到修改稿日期: 2019-12-12

^{*} 基金项目: 国家自然科学基金项目(51507082)

作者简介: 余 莉(1973—), 女, 博士, 副教授, 研究方向为电机及其控制技术, 飞轮储能。

李伯涵(1995—), 男, 硕士研究生, 研究方向为永磁同步电机驱动与控制。

曹永娟(1979—), 女, 博士, 副教授, 研究方向为电机及其控制技术。

0 引言

永磁同步电机(PMSM)具有结构简单、功率密度高、转动惯量小、动态响应快、高效节能等优点,广泛应用于家用电器、汽车、航空航天等领域^[1]。在工业领域中,为了实现PMSM高性能控制,一般采用高精度机械传感器来获取电机运转所需的转子位置和转速信息。机械传感器的引入不仅会增大系统的质量和尺寸,还会直接影响系统的稳定性,使PMSM无法在恶劣的工况条件下正常运行。为了解决机械传感器造成的诸多弊端,利用控制算法实现对转速和转子位置估计成为了一个有效的方案,因此,PMSM无传感器控制技术工程应用前景广阔^[2-4]。

PMSM无传感器控制策略按电机运行速度可以分为两大类:运行于中高速的无传感器技术和运行于低速的无传感器技术^[5-6]。低速情况下,主要利用电机凸极特性获取转子位置信息,包括旋转高频信号注入法、脉振高频信号注入法^[7-8]等。中高速情况下,主要利用电机基波反电动势进行转子位置估计,包括模型参考自适应法(MRAS)^[9-10]、扩展卡尔曼滤波法(EKF)^[11-12]和滑模观测法(SMO)^[8,13-22]等。

SMO源于变结构控制方法,本质是状态重构,具有良好的鲁棒性。相比其他几种控制方法,SMO具有对应扰动及参数变化不敏感、响应速度快、结构简单可靠等优点,得到了广泛的应用。这种方法最大的缺点是SMO自身存在抖振现象,会影响观测转子位置和速度的精度。文献[13]采用饱和函数代替符号函数,并采用低通滤波器进行滤波,有效削弱了抖振。文献[14]用模糊控制法调节开关函数输出幅值,削弱了抖振,并获得了良好的动态性能。文献[15]设计了一种非线性分段函数重构滑模控制器,减小了定子电流的谐波含量,改善了系统的动态性能。文献[16]设计了一种非奇异快速终端滑模控制器替代传统PI控制下的转速环控制器和电流环控制器,使系统具有更高的稳态精度和更强的鲁棒性。

本文从工程实际需求出发,在分析传统SMO原理结构的基础上,设计了一种改进自适应滑模观测器(ASMO)。该观测器采用分段指数函数代替传统开关函数,通过选择合适的边界层参数,结

合锁相环(PLL)技术,有效削弱了滑模抖振,利用Lyapunov理论对观测器的稳定性进行论证,并推导出自适应率。最后通过MATLAB仿真,验证了该设计的可行性,实现了PMSM无传感器的高性能控制。

1 数学模型

PMSM数学模型是一个复杂、强耦合的多变量系统。为了简化分析,便于设计SMO,假设三相表贴式PMSM为理想电机,且满足下列条件:

- (1) 忽略电机定子铁心的磁饱和。
- (2) 电机涡流和磁滞损耗忽略不计。
- (3) 电机电流为对称的三相正弦波电流。
- (4) 电机反电动势呈正弦分布。
- (5) 电机内部磁阻对称,气隙均匀。

基于上述假设,表贴式PMSM在两相静止坐标系下的数学模型可表示为

$$\begin{cases} \frac{di_{\alpha}}{dt} = -\frac{1}{L_s}(R_s i_{\alpha} - u_{\alpha} + E_{\alpha}) \\ \frac{di_{\beta}}{dt} = -\frac{1}{L_s}(R_s i_{\beta} - u_{\beta} + E_{\beta}) \end{cases} \quad (1)$$

$$\begin{cases} E_{\alpha} = -\psi_f \omega_e \sin\theta_e \\ E_{\beta} = \psi_f \omega_e \cos\theta_e \end{cases} \quad (2)$$

式中: u_{α} 、 u_{β} 和 i_{α} 、 i_{β} 为两相静止坐标系下的定子电压和定子电流; R_s 、 L_s 为定子电阻和定子电感; ψ_f 为永磁体磁链; ω_e 为转子电角速度; θ_e 为转子电角度。

由于表贴式PMSM定子电流响应速度远高于转子的响应速度,因此式(2)可转化为

$$\begin{cases} \dot{E}_{\alpha} = -\omega_e E_{\beta} \\ \dot{E}_{\beta} = \omega_e E_{\alpha} \end{cases} \quad (3)$$

2 ASMO设计

2.1 传统SMO设计分析

结合滑模控制理论,依据式(1),传统SMO的数学模型为

$$\begin{cases} \frac{d\hat{i}_{\alpha}}{dt} = -\frac{R_s \hat{i}_{\alpha}}{L_s} + \frac{1}{L_s} u_{\alpha} - \frac{K}{L_s} \text{sgn}(\hat{i}_{\alpha} - i_{\alpha}) \\ \frac{d\hat{i}_{\beta}}{dt} = -\frac{R_s \hat{i}_{\beta}}{L_s} + \frac{1}{L_s} u_{\beta} - \frac{K}{L_s} \text{sgn}(\hat{i}_{\beta} - i_{\beta}) \end{cases} \quad (4)$$

式中: \hat{i}_{α} 、 \hat{i}_{β} 为两相静止坐标系下定子电压估算值

和定子电流估算值; K 为 SMO 增益系数; $\text{sgn}(\cdot)$ 为开关函数。

用式(4)减去式(1), 可得定子电流的误差方程为

$$\begin{cases} \frac{d\hat{i}_\alpha}{dt} = -\frac{R_s}{L_s}\hat{i}_\alpha + \frac{E_\alpha}{L_s} - \frac{K}{L_s}\text{sgn}(\hat{i}_\alpha - i_\alpha) \\ \frac{d\hat{i}_\beta}{dt} = -\frac{R_s}{L_s}\hat{i}_\beta + \frac{E_\beta}{L_s} - \frac{K}{L_s}\text{sgn}(\hat{i}_\beta - i_\beta) \end{cases} \quad (5)$$

式中: $\hat{i}_\alpha, \hat{i}_\beta$ 为两相静止坐标系下定子电流估算值与实际值的误差。

当控制系统运行在滑模面上, 即电流误差为零时, 可得:

$$\begin{cases} E_\alpha = K\text{sgn}(\hat{i}_\alpha - i_\alpha) \\ E_\beta = K\text{sgn}(\hat{i}_\beta - i_\beta) \end{cases} \quad (6)$$

由式(3)可知, 电机的反电动势中包含转子的转速与位置信息, 只需对反电动势进行计算, 便可得估算的转子位置和转速信息。但由于实际中的控制量为不连续的高频切换信号, 一般需外加低通滤波器来提取反电动势估计值^[23]。同时, 为了抵消因滤波处理所带来的相位延迟, 通常要在所得转子位置的基础上再加一个角度补偿。因此, 根据反正切法可得:

$$\begin{cases} \hat{\theta}_e = -\arctan\left(\frac{\hat{E}_\alpha}{\hat{E}_\beta}\right) + \arctan\left(\frac{\hat{\omega}_e}{\omega_c}\right) \\ \hat{\omega}_e = \frac{\sqrt{\hat{E}_\alpha^2 + \hat{E}_\beta^2}}{\psi_f} \end{cases} \quad (7)$$

式中: $\hat{\theta}_e, \hat{\omega}_e$ 为转子位置和转速估计值; $\hat{E}_\alpha, \hat{E}_\beta$ 为反电动势估计值; ω_c 为低通滤波器截至频率。

综上所述, 传统 SMO 原理框图如图 1 所示。

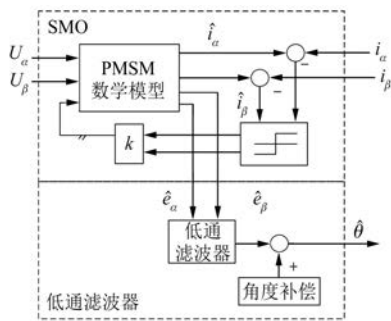


图 1 传统 SMO 原理框图

2.2 改进 ASMO 设计

为了改善传统 SMO 的性能, 削弱不连续控制

引起的高频抖振, 采用一种新型切换函数代替原有的 $\text{sgn}(\cdot)$ 函数:

$$A(x) = \begin{cases} 1, & x \geq \delta \\ px^2, & 0 \leq x < \delta \\ -px^2, & -\delta < x < 0 \\ -1, & x \leq -\delta \end{cases} \quad (8)$$

其中: $p = \frac{1}{\delta^2}$; δ 为边界层厚度; x 为电流观测值与实际值的误差。

该新型切换函数为分段指数函数, 其特性曲线如图 2 所示。

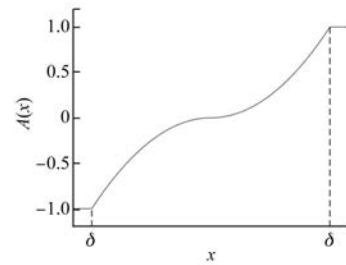


图 2 新型切换函数特性曲线

从图 2 可以看出, 函数值在边界层以内变化时, $A(x)$ 呈现指数形式的变化; 函数值在边界层以外变化时, $A(x)$ 则呈现饱和函数的特性。因此, 理论上该切换函数可以在滑模变结构时大幅削弱抖振。

根据式(1)、式(4), 结合式(8)可以推导出改进 ASMO 的数学模型:

$$\begin{cases} \frac{d\hat{i}_\alpha}{dt} = -\frac{R_s}{L_s}\hat{i}_\alpha + \frac{1}{L_s}u_\alpha - \frac{\hat{E}_\alpha}{L_s} + K_m A(x) \\ \frac{d\hat{i}_\beta}{dt} = -\frac{R_s}{L_s}\hat{i}_\beta + \frac{1}{L_s}u_\beta - \frac{\hat{E}_\beta}{L_s} + K_m A(x) \end{cases} \quad (9)$$

其中: 滑模增益系数 K_m 为负常数, 满足 $K_m < \min\left[-\frac{R_s}{L_s}|\hat{i}_\alpha| - \frac{1}{L_s}|\bar{E}_\alpha|, -\frac{R_s}{L_s}|\hat{i}_\beta| - \frac{1}{L_s}|\bar{E}_\beta|\right]$ 。

根据式(1)和式(9)可得电流误差方程为

$$\begin{cases} \frac{d\hat{i}_\alpha}{dt} = -\frac{R_s}{L_s}\hat{i}_\alpha + \frac{\bar{E}_\alpha}{L_s} + K_m A(x) \\ \frac{d\hat{i}_\beta}{dt} = -\frac{R_s}{L_s}\hat{i}_\beta + \frac{\bar{E}_\beta}{L_s} + K_m A(x) \end{cases} \quad (10)$$

式中: $\bar{E}_\alpha, \bar{E}_\beta$ 为反电动势观测值与实际值的误差, $\bar{E}_\alpha = \hat{E}_\alpha - E_\alpha, \bar{E}_\beta = \hat{E}_\beta - E_\beta$ 。

设计反电动势的自适应律:

$$\begin{cases} \frac{d}{dt}\hat{\omega}_e = \bar{E}_\alpha \hat{E}_\beta - \hat{E}_\alpha \bar{E}_\beta \\ \frac{d}{dt}\hat{E}_\alpha = -\hat{\omega}_e \hat{E}_\beta - m\bar{E}_\alpha \\ \frac{d}{dt}\hat{E}_\beta = -\hat{\omega}_e \hat{E}_\alpha - m\bar{E}_\beta \end{cases} \quad (11)$$

式中: m 为自适应参数。

2.3 Lyapunov 稳定性分析

为了证明改进 ASMO 的稳定性,应用 Lyapunov 判据进行分析。首先定义 Lyapunov 函数方程:

$$V = \frac{1}{2}(\bar{E}_\alpha^2 + \bar{E}_\beta^2 + \bar{\omega}_e^2) \quad (12)$$

因为系统的机械时间常数远超电气时间常数,所以可将式(11)改写为

$$\begin{cases} \frac{d}{dt}\bar{\omega}_e = \bar{E}_\alpha \hat{E}_\beta - \hat{E}_\alpha \bar{E}_\beta \\ \frac{d}{dt}\bar{E}_\alpha = -\hat{\omega}_e \hat{E}_\beta + \omega_e E_\beta - m\bar{E}_\alpha \\ \frac{d}{dt}\bar{E}_\beta = \hat{\omega}_e \hat{E}_\alpha - \omega_e E_\alpha - m\bar{E}_\beta \end{cases} \quad (13)$$

将式(13)代入式(12),可得:

$$V = \bar{E}_\alpha \dot{\hat{E}}_\alpha + \bar{E}_\beta \dot{\hat{E}}_\beta + \bar{\omega}_e \dot{\omega}_e = -l(\bar{E}_\alpha^2 + \bar{E}_\beta^2) \leq 0 \quad (14)$$

根据 Lyapunov 定理可知,结果满足稳定条件。滑模函数能够收敛于滑模面,观测器稳定。

2.4 转子位置和转速信息提取

PMSM 控制系统一般采用反正切法来计算转子位置信息。但这种方法会直接将滑模高频抖振引入运算当中,造成较大的观测误差,因此采用 PLL 技术来提取转子位置信息。PLL 原理框图如图 3 所示。

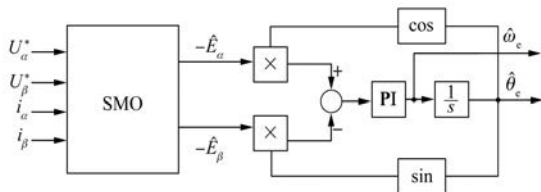


图 3 PLL 原理框图

由图 3 可得:

$$\begin{aligned} \Delta E &= -\hat{E}_\alpha \cos \hat{\theta}_e - \hat{E}_\beta \sin \hat{\theta}_e = \\ k \sin \theta_e \cos \hat{\theta}_e - k \cos \theta_e \sin \hat{\theta}_e &= k \sin(\theta_e - \hat{\theta}_e) \quad (15) \end{aligned}$$

其中: $k = (L_d - L_q)(\omega_e i_d - p i_q) + \hat{\omega}_e \psi_f$ 。

当 $|\theta_e - \hat{\theta}_e| < \frac{\pi}{6}$ 时,可认为 $\sin(\theta_e - \hat{\theta}_e) = \theta_e - \hat{\theta}_e$ 成立,即:

$$\Delta E = k \sin(\theta_e - \hat{\theta}_e) \approx k(\theta_e - \hat{\theta}_e) \quad (16)$$

将输入信号 $\hat{E}_\alpha, \hat{E}_\beta$ 的误差 ΔE 输入 PI 控制器,经 PI 控制器调整后得到转速的观测值 $\hat{\omega}_e$,积分后得到转子位置信息 $\hat{\theta}_e$:

$$\begin{cases} \hat{\omega}_e = \left(k_p + \frac{k_i}{s}\right) \Delta E \\ \hat{\theta}_e = \int \hat{\omega}_e dt \end{cases} \quad (17)$$

3 仿真分析

3.1 PMSM 无传感器矢量控制系统

基于改进 ASMO 的 PMSM 无传感器控制系统结构框图如图 4 所示。

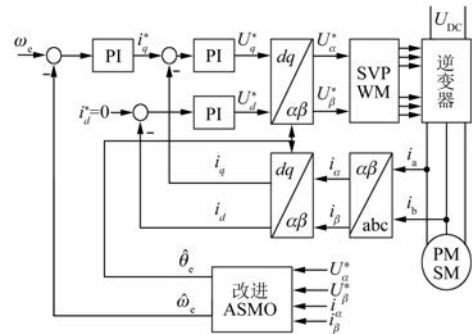


图 4 基于改进 ASMO 的 PMSM 无传感器控制系统结构框图

为了验证设计的有效性,使用 MATLAB 软件下的 Simulink 功能搭建了相应的模型进行仿真,并与传统 SMO 仿真结果进行比对。PMSM ASMO 仿真系统参数设置如表 1 所示。

表 1 PMSM ASMO 仿真系统参数设置

参数名称	参数值
定子电阻 R_s/Ω	2.875
定子电感 L_s/mH	8.5
磁链 ψ_f/Wb	0.175
转动惯量 $J/(\text{kg}\cdot\text{m}^2)$	1×10^{-3}
极对数 p	4
阻尼系数 $B/(\text{N}\cdot\text{m}\cdot\text{s})$	0.000 1
直流侧电压 U/V	311
额定转速 $n/(\text{r}\cdot\text{min}^{-1})$	800

3.2 结果分析

为了检验改进 ASMO 在不同转速下的速度与位置观测能力,设定控制系统空载起动,速度初值设定为 600 r/min,在 0.4 s 改变设定值为 1 000 r/min。SMO 和改进 ASMO 的仿真对比结果如图 5~图 11 所示。

图 5(a)、图 5(b) 分别给出了 2 种方案的电机转速响应曲线。对比图 5(a) 和图 5(b) 可以看出,基于传统 SMO 的转速估计值存在明显的抖振现象,电机转速估计值与实际值误差较大,约为 14 r/min;基于改进 ASMO 的转速观测更加稳定,在上升阶段能更快地稳定在给定值,误差也较小,约为 5 r/min。

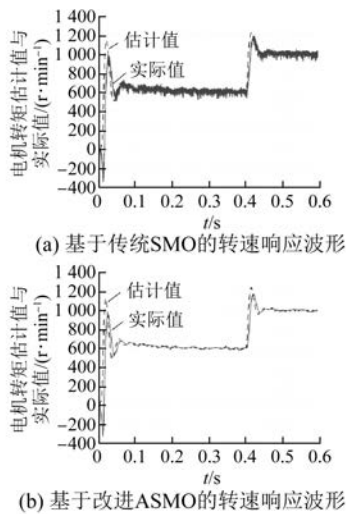


图 5 电机转速响应的实际值与估计值变化

图 6(a)、图 6(b) 分别为 2 种方案的电机转速误差曲线。对比图 6(a) 和图 6(b) 可知,在基于传统 SMO 的 PMSM 控制系统中,转子实际转速与观测转速的误差在响应范围内,抖振较大,波形变化剧烈;在基于改进 ASMO 的 PMSM 控制系统中,误差波形的抖振有明显的削弱,幅值也接近于零。

从仿真结果可以看出,当电机转速从零达到给定转速时,转速实际值与估计值在转速上升阶段存在较大的误差,但随着转速上升,且电机稳定运行后,转速估计误差与转子位置估计误差也逐渐减小。

图 7(a)、图 7(b) 是 2 种方案的电机转子位置实际值与估计值变化波形,进行对比分析可知,

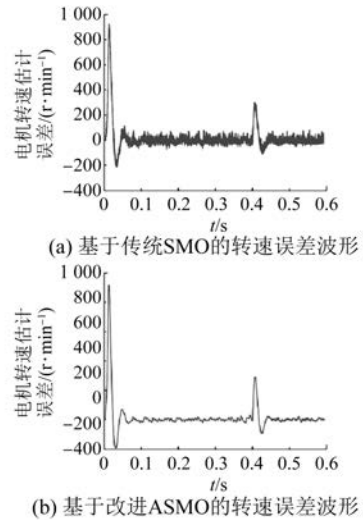


图 6 电机转速误差值

由于传统 SMO 使用了低通滤波器对反电动势进行滤波,其转子位置观测值相比实际值存在着明显的相位滞后,且受高频抖振影响,转子位置估计不准确,观测误差偏大;改进 ASMO 不引入低通滤波器,没有相位滞后的问题,得到的误差曲线更加平滑,抖振明显减弱。

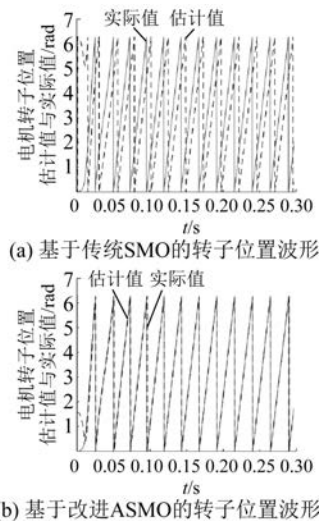


图 7 电机转子位置的实际值与估计值变化

图 8 为 2 种方案的电机转子位置误差波形。由图 8(a) 传统 SMO 的输出波形可以看出,转子位置误差较大,最大约为 8.2 rad;由图 8(a) 改进 ASMO 的输出波形可以看出,转子位置误差较小,最大值约为 6.0 rad。

图 9 给出了 2 种方案的反电动势估计值变化

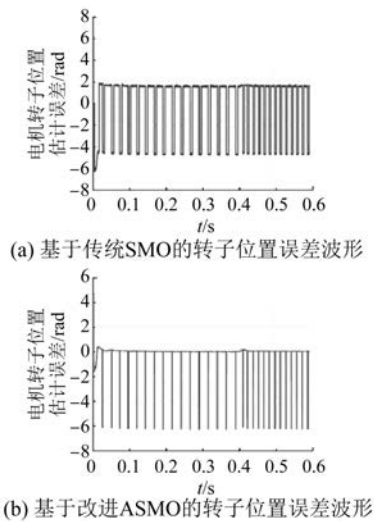


图8 电机转子位置误差

波形。由图9可以看出,采用传统SMO时,滑模抖振抑制效果较差,估计反电动势中存在高频噪声,曲线中毛刺较多,估计精度差;采用改进ASMO时,抑制滑模抖振的效果显著,估计反电动势中高频噪声含量接近零,曲线平缓,估计精度有较大提高。

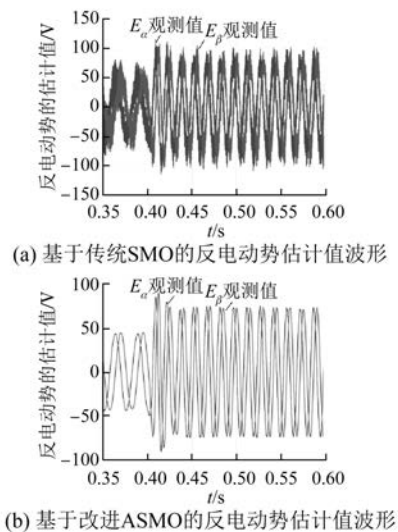


图9 电机反电动势估计值

图10、图11分别为电机三相电流变化波形与电机转矩响应波形。由图10、图11可以看出,使用2种观测器的PMSM控制系统均能满足实际电机控制性能的需要。但与传统SMO相比,改进ASMO控制系统转矩脉动更小,三相电流的变化也更加平稳。在转速发生变化时,电流与转矩波

形恢复速度较快,没有出现电流畸变过大的情况。

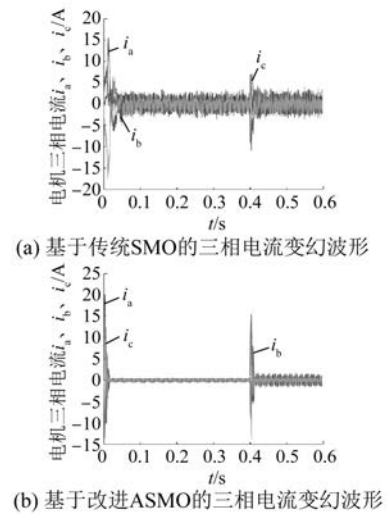


图10 电机三相电流变化

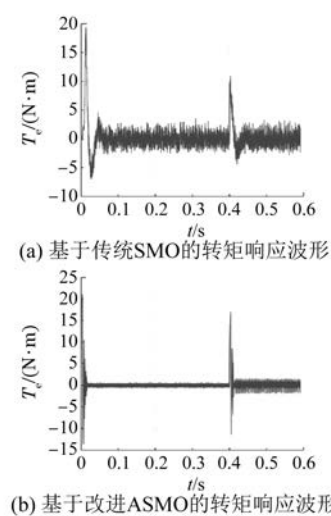


图11 电机转矩响应变化

综上所述,仿真验证了基于改进ASMO的系统能较好地跟踪实际的转子位置与转速,在对高频抖振有较好抑制的同时,能保持较高的估计精度。

4 结 语

针对传统SMO PMSM无传感器控制系统观测误差较大、高频抖振严重等问题,本文设计了一种改进ASMO,选用分段指数函数代替传统SMO中的开关函数,选择合适的边界层参数,以削弱滑模抖振。由Lyapunov判据对所设计的ASMO进行了稳定判断。最后运用PLL对转子位置与转速信息进行提取,提升了观测精度。通过

MATLAB 仿真验证,并与传统 SMO 的仿真结果进行对比。结果证明:改进后的观测器能够较好地观测出转子位置,可有效抑制系统抖振,具有良好的动态特性,在提高 PMSM 无传感器控制性能方面具有一定参考价值和一定的工程应用前景。

【参考文献】

- [1] SONG X, FANG J, HAN B, et al. Adaptive compensation method for high-speed surface PMSM sensorless drives of EMF-based position estimation error[J]. IEEE Transactions on Power Electronics, 2016,31(2): 1438.
- [2] 谷善茂,何凤有,谭国俊,等.永磁同步电动机无传感器控制技术现状与发展[J].电工技术学报,2009,24(11): 14.
- [3] BOLOGNANI S, CALLIGARO S, PETRELLA R, et al. Sensorless control of IPM motors in the low-speed range and at stand-still by HF-injection and DFT processing [C] // 2009 IEEE International Electric Machines and Drives Conference, 2009.
- [4] 鲁家栋,刘景林.内置式永磁同步电机低速无位置传感器控制[J].电机与控制学报,2018,22(3): 88.
- [5] TANG Q, SHEN A, LUO X, et al. PMSM sensorless control by injecting HF pulsating carrier signal into ABC frame [J]. IEEE Transactions on Power Electronics, 2017,32(5): 3767.
- [6] XU P L, ZHU Z Q. Novel carrier signal injection method using zero-sequence voltage for sensorless control of PMSM drives [J]. IEEE Transactions on Industrial Electronics, 2016,63(4): 2053.
- [7] 程启明,程尹曼,王映斐,等.交流电机控制策略的发展综述[J].电力系统保护与控制,2011,39(9): 145.
- [8] 李孝全,林茂,苏杨.无速度传感器感应电机动态滑模调速系统研究[J].微电机,2012,45(9): 71.
- [9] 柏建勇,刘雨佳.基于 MRAS 观测器的 PMSM 无速度传感器模型预测电流控制[J].新型工业化,2015,5(9): 52.
- [10] LEI D, DONG Y, LIAO X. Speedsensorless control with neuron MARS estimator of an induction machine [C] // 2006 2nd International Conference on Power Electronics Systems and Applications, 2006.
- [11] 谷涛,李孟秋,黄庆,等.基于 EKF 的永磁同步电机无位置传感器控制[J].电源技术,2016,40(2): 430.
- [12] BOLOGNANI S, OBOE R, ZIGLITTO M. Sensorless full-digital PMSM drive with EKF estimation of speed and rotor position[J]. IEEE Transactions on Industrial Electronics, 1999,46(1): 184.
- [13] 鲁文其,黄文新,胡育文.永磁同步电动机新型滑模观测器无传感器控制[J].控制理论与应用,2009,26(4): 429.
- [14] 周永勤,崔延光,王旭东,等.永磁同步电机无位置传感器模糊滑模观测技术[J].哈尔滨工程大学学报,2013,34(6): 728.
- [15] 魏维.基于滑模控制的永磁交流伺服系统研究[D].北京:北京交通大学,2018.
- [16] 王辉航,赵朝会,万东灵,等.基于非奇异快速终端滑模的永磁同步电机转速和电流控制[J].电机与控制应用,2018,45(11): 28.
- [17] 姜建国,韩康.基于滑模观测器的 PMSM 无位置传感器矢量控制[J].组合机床与自动化加工技术,2017(7): 126.
- [18] COMANESCU M. Speed, rotor position and load torque estimation of the PMSM using an extended dynamic model and cascaded sliding mode observers [C] // 2016 International Symposium on Power Electronics, Electrical Drives, Automation and Motion (SPEEDAM), 2016.
- [19] HAN D, LI C. Sliding-mode observers for systems with unknown inputs and measurement disturbances [J]. Journal of Chongqing University (English Edition), 2015,14(2): 63.
- [20] 丁文,梁得亮,罗战强.两级滤波滑模观测器的永磁同步电机无位置传感器控制[J].电机与控制学报,2012,16(11): 1.
- [21] 杨启涯,庄海,张颖杰.永磁同步电机积分反步自适应控制[J].电机与控制应用,2018,45(8): 15.
- [22] 王丽华,王苏洲.一种新型滑模观测器的永磁同步电机无位置传感器控制[J].组合机床与自动化加工技术,2018(1): 77.
- [23] 袁雷,胡冰新,魏克银,等.现代永磁同步电机控制原理及 MATLAB 仿真[M].北京:北京航空航天大学出版社,2016.