

一款 48 V BSG 电机控制器开发与验证^{*}

陈登峰^{1,2}, 董大伟^{1,2}, 张舟云^{1,2}, 陈雷^{1,2}

(1. 上海汽车电驱动有限公司, 上海 201806;

2. 上海汽车电驱动工程技术研究中心, 上海 201806)

摘要: 针对轻型混合动力汽车开发了一款 48 V 带传动一体化起/发电机(BSG)电机控制器。阐述了该控制器的总体设计方案,对 BSG 电机控制器的结构、硬件、软件进行了分析,提出了基于功率 MOSFET 模块的风冷电机控制器设计方案,并对风冷散热板进行了热仿真,研究了 MOSFET 模块散热效果。最后,对试验样机进行了台架测试,由测试结果可以看出,所设计 48 V BSG 电机控制器具有良好的控制效果。

关键词: 新能源汽车; 48 V BSG 电机控制器; 轻型混合动力系统; MOSFET 模块

中图分类号: U 469.72 **文献标志码:** A **文章编号:** 1673-6540(2020)09-0073-06

doi: 10.12177/emca.2020.087

Development and Verification of a 48 V BSG Motor Controller^{*}

CHEN Dengfeng^{1,2}, DONG Dawei^{1,2}, ZHANG Zhouyun^{1,2}, CHEN Lei^{1,2}

(1. Shanghai Automotive Electric Drive Co., Ltd., Shanghai 201806, China;

2. Shanghai Driving Engineering Technology Research Center, Shanghai 201806, China)

Abstract: A 48 V belt driven starter generator (BSG) motor controller for mild hybrid vehicle is developed. The overall principle diagram of electrical design is described. The structure and hardware scheme of the 48 V BSG motor controller are analyzed in detail. A design scheme of 48 V BSG motor controller based on the MOSFET module is proposed. The thermal simulation of the heat dissipation baseplate is carried out to study its heat dissipation effect on MOSFET module. Finally, the bench test of the 48 V BSG motor controller prototype is carried out. The test results show that the 48 V BSG motor controller has a good control performance.

Key words: new energy vehicle; 48 V BSG motor controller; mild hybrid vehicle; MOSFET module

0 引言

随着环境污染的日趋严重和汽车行业越来越严格的尾气排放标准的施行,燃油汽车的节能减排已经越来越成为整车厂的共识,现阶段由于纯电动汽车受电池技术的瓶颈制约,还无法做到全面普及,因此发展混合动力汽车意义重大^[1-2]。有别于插电式混合动力汽车直接给燃油车再单独增加一套电驱动系统和电池管理系统,轻型混合动力汽车只需要传统燃油发动机加装一款 48 V 带传动一体化起/发电机(BSG)电机控制系统,就

可以实现节能约 15%,这种轻型混合动力系统可以快速实现节能减排,具有很大的市场推广价值^[3-9]。传统电机控制器开发一般均选用 IGBT 模块,IGBT 模块一般只应用在高压工作状态,而 BSG 电机控制器工作电压只有 48 V,属于低压系统,因此开发 BSG 电机控制器需要选用更适应低压工作环境的 MOSFET 芯片。本文针对轻型混合动力系统开发了一款 48 V BSG 电机控制器,详细介绍了该控制器的结构和硬件设计方案,重点分析了功率 MOSFET 模块的风冷设计方案。仿真和试验结果表明,所设计的 48 V BSG 电机控制器具

收稿日期: 2020-05-24; 收到修改稿日期: 2020-06-30

* 基金项目: 上海市科委重点科技攻关项目(15DZ1200300)

作者简介: 陈登峰(1988—),男,硕士,工程师,研究方向为新能源汽车驱动电机控制器开发与测试。

有突出的散热性能和良好的控制性能。

1 BSG 电机控制器设计

1.1 BSG 电机控制器结构和电气设计

48 V BSG 电机控制器主要功能是接收整车控制器指令信号,并通过内部的转化,进而控制 BSG 电机输出转矩和转速,来实现发动机怠速以上停止、发动机怠速以下启动、电动助力、转矩分配和制动能量回收等功能^[3-4],使得整车动力性能提升的同时,也实现了节油减排的目的。

48 V BSG 电机控制器的结构设计方案,如图 1 所示。BSG 电机控制器组成零件主要包括散热底板、电流传感器、功率 MOSFET 模块、电解电容、PCBA 板、箱盖。BSG 电机控制器将多个分离的 MOSFET 芯片(型号:STH315N10F7D7AG)并联布置设计成功率 MOSFET 模块,功率 MOSFET 模块内部同时设置了芯片温度传感器,用来精确监控功率 MOSFET 芯片工作时的温度。功率 MOSFET 直接通过 DBC(陶瓷覆铜板 Direct Bonding Copper)焊接在散热底板上,电解电容也固定在散热底板上,其输出端通过超声波焊接与功率 MOSFET 模块内部进行连接,驱动部分和控制部分采用集成化设计,可以在一个 PCBA 板上同时实现驱动和控制的功能。

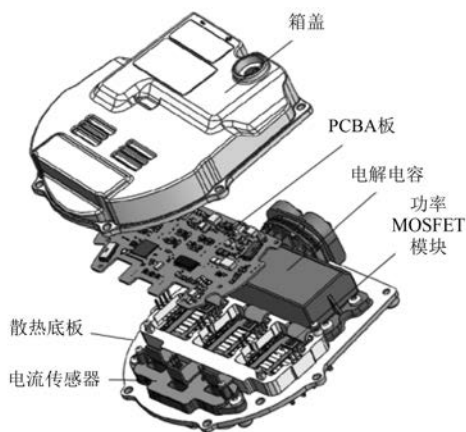


图 1 碳化硅控制器结构设计方案

48 V BSG 电机控制器主要用途包括 2 个部分:(1)在车辆正常行驶过程中,功率 MOSFET 模块可以将汽车上电池端输出的直流电通过控制电路的控制,使驱动电路按照要求实现 MOSFET 芯片的开管和关管,为 BSG 电机提供频率可变的交

流电;(2)在车辆制动的时候,车辆的动能,通过控制电路的控制,使控制和驱动电路按照要求实现 MOSFET 芯片开管和关管,进而将动能转化为直流电存储在汽车的电池当中^[5-7]。48 V BSG 电机控制器的电气原理框图如图 2 所示。

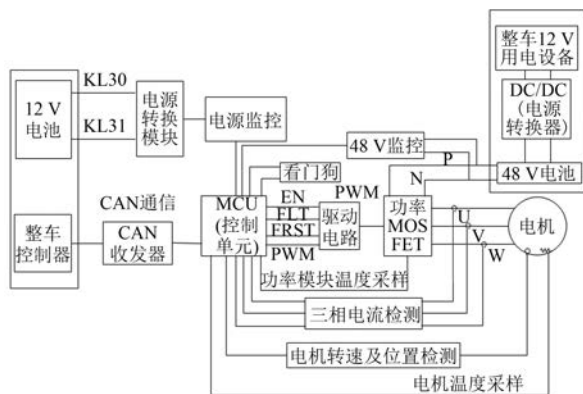


图 2 48 V BSG 电机控制器电气原理图

1.2 控制器硬件设计

本文所设计 48 V BSG 电机控制器的电源转换部分、驱动部分和控制部分采用集成化设计,即在一个 PCBA 板上主控电路、采样电路和保护电路均可以独立运行。PCBA 板主要集成了电源转换电路、驱动电路、转速及位置检测电路、三相电流采样电路、温度采样电路、电压采样电路等。

1.2.1 电源转换电路

48 V BSG 电机控制器的电源转换电路框图如图 3 所示。为了防止因整车在碰撞等恶劣工况条件下 48 V 负极脱落而造成 48 V 侧的大电流窜入 12 V 回路,设计时便需要将 12 V 回路 与 48 V 回路隔离,故采用了方案成熟且成本低的反激式变换电路,再通过变压器产生一路 5 V 电源给 CAN 芯片供电,一路隔离的 12 V 电源给驱动回路供电,同时隔离的 12V 电源经电源转换芯片转换成 5 V 电源,用来给采样电路供电,此外 5 V 又经电源转换芯片转换成 3.3 V 电源给 MCU 供电,由 MCU 芯片的 BCTRL 引脚经 3.3 V 转换为 1.2 V 电源供 MCU 内核使用。

1.2.2 驱动电路

48 V BSG 电机控制器的驱动电路框图如图 4 所示。其中,驱动芯片选择 Infineon 公司汽车级芯片,型号为 AUIRS20302S,该驱动芯片具有使能引脚 EN、复位引脚 FRST、驱动故障引脚 FLT。当出

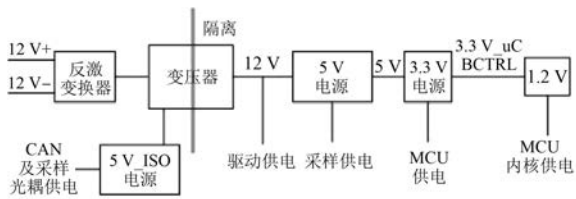


图3 电源转换电路框图

现驱动欠压时,芯片将置位 FLT,从而停止发出脉宽调制(PWM),使BSG电机停止运行,进而保护功率MOSFET。此外,该芯片固有死区时间为700 ns,上下桥具有互锁功能,可有效降低因软件失效而造成功率MOSFET直通损坏的概率。驱动电路中为提高驱动能力增加了一级推挽功能,考虑成本等因素,驱动上桥运用了自举方案,简便起见,只画出一个桥臂的驱动电路,另外2个桥臂的驱动电路与A相相同。当驱动芯片检测到驱动电源电压低于阈值时,FLT会置位,并送入MCU,此故障不可恢复,再次上电时会首先进行故障检测,条件满足的时候MCU才发送复位信号FRST,并使能EN引脚,整体提高了系统的可靠性。

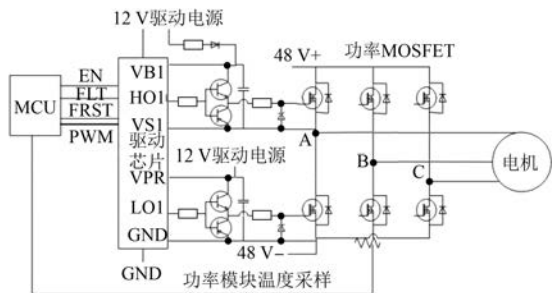


图4 驱动电路框图

1.2.3 转速和位置检测电路

48 V BSG电机控制器的转速和位置检测电路框图如图5所示。BSG电机控制系统整体体积非常小,而且BSG电机最高转速可达18 000 r/min,现有市面上用于检测新能源汽车驱动电机转速和位置的旋转变压器因体积较大,安装空间要求较大,无法安装在BSG电机中。因此,本文放弃旋转编码器,改选精度更高、体积更小的磁编码器,同时选用AMS公司的霍尔芯片AS5147P,该芯片体积小,转速检测可达28 000 r/min。图4的磁钢装配在BSG电机转轴上,解码芯片固定在解码板上,解码板固定在散热底板的底面,确保合装以后解码芯片处于磁钢的正上

方。MCU给解码芯片提供CS、CLK、MOSI信号,同时解码芯片将A/B/I信号发送给MCU,MCU可实时计算出BSG电机转速。利用其SPI功能,不仅可以检测BSG电机转子位置,还可以将读取芯片自身计算的电机转速与MCU计算的转速进行比较,从而实现故障诊断的功能。在信号处理上,对送入MCU的信号和MCU发送给解码芯片的信号均进行了滤波处理,有效防止了信号的干扰。

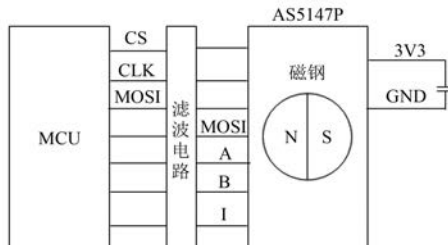


图5 转速和位置检测电路框图

1.2.4 三相电流检测电路

48 V BSG电机控制器的三相电流检测电路框图如图6所示。因为BSG电机控制器有功能安全的需求,必须对三相输出的相电流进行校验,所以使用3个霍尔电流传感器分别检测三相的电流。本文选用中车定制型号为NACA.800Q-S6/VA的三联体电流传感器,电流传感器全温度范围内精度为2%。电流传感器将电流信号转换成电压信号,一路经低通滤波调节后送至MCU模拟量采样口,用于监控和控制;另一路送至比较器,将比例调节后的信号经过窗口比较转换成数字量,再送入MCU用于相电流过流保护。

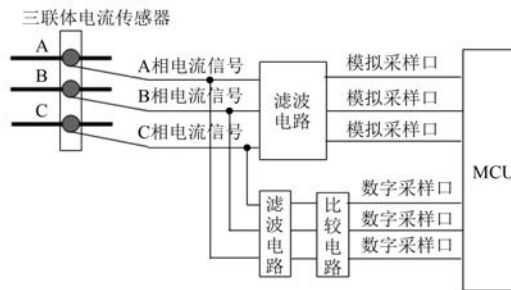


图6 高压采样电路框图

1.2.5 电压检测电路

48 V BSG电机控制器的电压检测电路框图如图7所示。本文的BSG电机控制器实现方案中12 V系统电压与MCU不共地,故12 V电压检

测需选用一个线性隔离光耦,为了提高抗干扰能力,又将采样信号经过一个跟随器后再送入 MCU 进行系统电压监控。48 V 和 MCU 共地,可以直接采用电阻分压方法进行采样,兼顾了控制器功能安全需求,设计了两路母线电压采样回路。为了抑制共模干扰,将参与软件运算的一路母线电压运用差分采样,另一路母线电压采样只执行监控,当发现两路采样结果相差较大时,便触发母线电压校验故障。

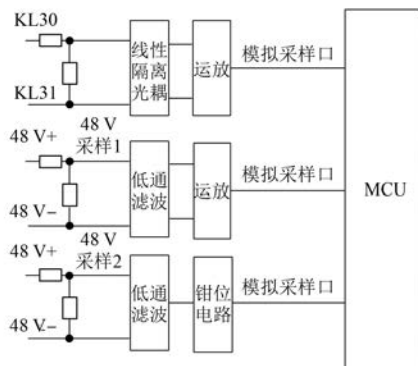


图7 电压(12 V及48 V)检测电路框图

1.2.6 温度检测电路

48 V BSG 电机控制器的温度检测电路框图如图8所示。BSG 电机控制器中设置了两路温度温度采样,一路用于监控功率 MOSFET 芯片的温度,另一路用于监测 BSG 电机定子绕组的温度。两路信号均是经低通滤波、浪涌钳位后,再送入 MCU 进行监控,用于进行功率 MOSFET 模块和电机定子绕组的过温保护。

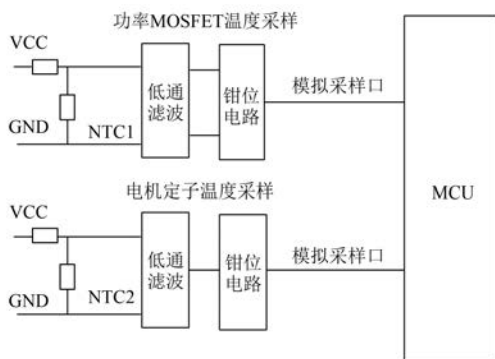


图8 温度检测电路框图

1.3 BSG 电机控制器冷却设计与仿真

本文中48 V BSG 电机控制器采用多个功率

MOSFET 芯片并联布置的方案,通过 DBC 焊接在散热底板上面,MOSFET 芯片散热采用强迫风冷方式进行,散热板底面有很多的散热翅片,这样功率 MOSFET 芯片产生的热量可以直接导到散热底板的翅片上,散热底板固定在 BSG 电机的后端面。BSG 电机的转子采用铸铝转子结构设计方案,转子后端设计有风扇结构的叶片。这样,BSG 电机控制器工作的时候,BSG 电机转子会高速转动,进而带动风扇叶片形成高速气流吹在散热底板的底部,高速气流会沿着散热底板底面的翅片表面流动。这样,散热翅片上面的 MOSFET 芯片产生的热量就会被气流快速带走,确保功率 MOSFET 芯片结温满足工作使用要求。48 V BSG 电机控制器散热底板翅片结构,如图9(a)所示。

峰值工况下,BSG 电机控制器的功率 MOSFET 芯片会产生很高的瞬时温升^[10],如果芯片瞬时温度过高,会影响功率 MOSFET 的正常工作,甚至会导致 BSG 电机控制器烧毁,因此采用 ANSYS 仿真软件对 BSG 电机控制器在峰值工况下的功率 MOSFET 模块温升进行热仿真分析,研究 BSG 电机控制器风冷散热底板翅片结构的散热效果。峰值工况下的功率 MOSFET 芯片温升仿真结果,如图9(b)示。由图9(b)可以看出,功率 MOSFET 在峰值工况下芯片的温度为 141.424 ℃,功率 MOSFET 芯片的长期使用温度为 150.0 ℃,满足整车使用要求。

2 电机控制台架测试

对48 V BSG 电机控制器样机进行台架带载测试,将 BSG 电机和 BSG 电机控制器集成装配成一个48 V 电驱动系统,测试采用的负载 BSG 电机为异步电机,该异步电机峰值功率 10 kW,峰值扭矩 40 N·m,所设计功率 MOSFET 模块的额定电压 100 V,额定电流 900 A。分别对48 V BSG 系统进行电机控制器双脉冲测试、系统外特性和效率测试、BSG 电机控制器温升测试。

2.1 BSG 电机控制器双脉冲测试

对本文所提 BSG 电机控制器进行双脉冲测试,主要模拟功率管的2次开关过程,可以完全反映逆变强电回路的寄生参数情况。试验主要观察功率管的开通、关断时间以及功率管的关断尖峰是否满足设计需求。在实验室搭建的双脉冲测试

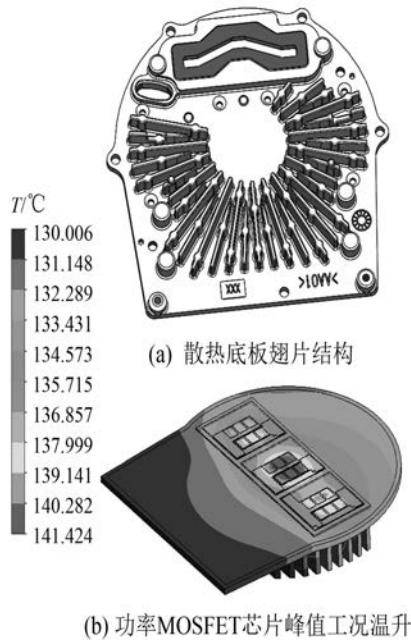


图9 散热底板结构设计及热仿真结果

平台上,将母线电压设置为 48 V,调整第 1 个脉冲和第 2 个脉冲的开通时间,将电流调整到约 700 A,观察功率 MOSFET 关断尖峰。测试结果如图 10 所示。从图 10 可以看出,流过 MOSFET 模块的电流为 708 A 时,关断瞬间产生的电压尖峰为 88.5 V, MOSFET 漏极的耐压为 100 V,还有 11.5 V 的裕量。考虑到实际应用中,系统相电流峰值最大为 600 A,因此所设计的主电路回路以及驱动回路满足要求。

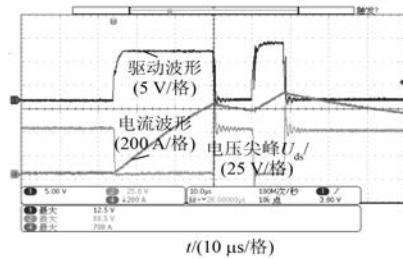


图 10 BSG 电机控制器双脉冲测试

2.2 48 V 系统外特性和效率测试

设定 BSG 电机控制器母线电压 48 V,在常温 25 °C 和高温 105 °C 情况下,分别对 48 V BSG 系统进行外特性和效率测试。

BSG 电机控制系统外特性如图 11 所示,从图 11 可以看出,常温 25 °C 和高温 105 °C 环境下,

BSG 均能够输出 40 N·m 的峰值扭矩,电动工况下的峰值功率输出为 8 kW,发电工况下的峰值功率输出为 10 kW。

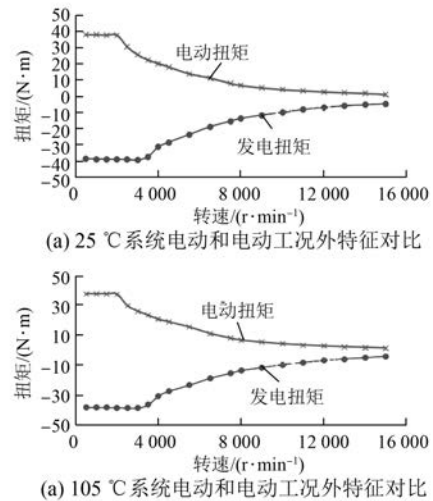


图 11 BSG 电机控制系统外特性

BSG 电机控制系统效率如图 12 所示。从图 12 可以看出,在常温 25 °C 和高温 105 °C 环境下,常温 25 °C 环境下,48 V BSG 系统电动工况下效率大于 80% 的面积占比 16.407 4%,发电工况下效率大于 80% 的面积占比 17.875 7%;在高温 105 °C 环境下,48 V BSG 系统效率电动工况下效率大于 80% 的面积占比 16.863 7%,发电工况下效率大于 80% 的面积占比 19.308 6%,可见整个 48 V BSG 电机控制系统在常温和高温下的输出性能十分稳定。

2.3 BSG 系统温升测试

48 V BSG 系统一般悬挂在发动机的侧面,车辆运行过程中发动机本身产生大量的热量,使得发动机周围环境温度最高可以达到约 100 °C,同样 48 V BSG 系统在峰值工况运行的时候 MOSFET 模块本身也会产生大量的热量,电机绕组本身的温升也会达到最高,为了更好地研究本文所设计 48 V BSG 电机控制系统正常工作时候的温升性能,对 BSG 系统在峰值工况下的温升性能进行测试。峰值工况下 BSG 系统的温升如图 13 所示。

从图 13 可以看出,峰值工况下 BSG 电机控制器的最高温度大约为 142 °C,与仿真结果相一致,电机最高温度大约为 140 °C,均在系统许用工

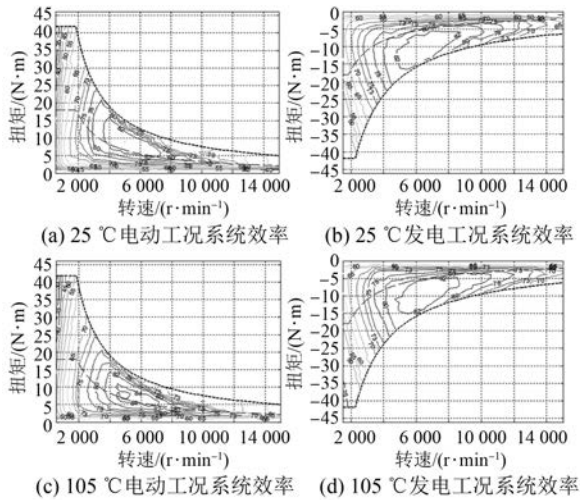


图 12 BSG 电机控制系统效率

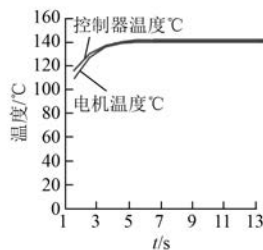


图 13 峰值工况下 BSG 系统的温升

作范围内。可见,本文所设计 48 V BSG 电机控制器可以满足整车在不同环境下的温升使用要求。

3 结 语

本文开发了一款基于功率 MOSFET 的 48 V BSG 电机控制器,为轻型混合动力汽车的节能减排提供了一种有效的解决方案。首先,介绍了 48 V BSG 电机控制器的结构设计方案,提出了基

于风冷散热的冷却方案,通过热仿真研究得出所设计的 BSG 电机控制器具有良好的散热效果。然后,对 BSG 电机控制器的硬件设计做了详细的阐述。最后,对所设计的 48 V BSG 电机控制器进行了台架测试,试验结果表明本文所设计的 BSG 电机控制器具有良好的输出性能。

【参 考 文 献】

[1] 余军,马雅青,赵振龙,等. 电动汽车用水冷散热器的设计及仿真[J]. 大功率变流技术, 2015(3): 51.

[2] 郭淑英,王征宇,罗海辉,等. 电动汽车 IGBT 的研究与应用[J]. 大功率变流技术, 2017(5): 29.

[3] 张胜,张庆虎,丁安邦,等. 汽车 48 V P0 混动系统开发及应用[J]. 设计研究, 2019(17): 170.

[4] 陈俊,王莹,魏俊天,等. 一款基于双面水冷 IGBT 的双电机控制器开发与验证[J]. 电机与控制应用, 2019, 46(10): 99.

[5] 汪若英,席安静. 48 V 皮带式启动发电一体机开发[J]. 汽车电器, 2019(3): 6.

[6] 刑增臻. 发动机 48 V 电气系统 ISG 电机控制研究[D]. 长春: 吉林大学, 2017.

[7] 刘巨江,何宇,连学通. 48 V BSG 混合动力系统控制策略开发及试验研究[J]. 车用发动机, 2016(4): 44.

[8] 大陆集团. 大势所趋,顺势而为,48 V 中混系统将成为汽车的标准配置[J]. 汽车零部件, 2015(12): 87.

[9] 资新运,边浩然,曾繁琦,等. 军用车辆 48 V 混合动力技术研究[J]. 军事交通学院学报, 2017, 19(8): 31.

[10] 贺荣,龚曙光,李纯,等. 基于 Fluent 的水冷板式散热器数值模拟与试验研究[J]. 流体机械, 2010, 38(2): 57.

声 明

本刊已许可万方数据、重庆维普、中国学术期刊(光盘版)电子杂志社、北京世纪超星信息技术发展有限责任公司在其网站及其系列数据库产品中以数字化方式复制、汇编、发行、信息网

络传播本刊全文。该社著作权使用费与本刊相关费用抵消。如作者不同意文章被收录,请在来稿时向本刊声明,本刊将做适当处理。

《电机与控制应用》编辑部