

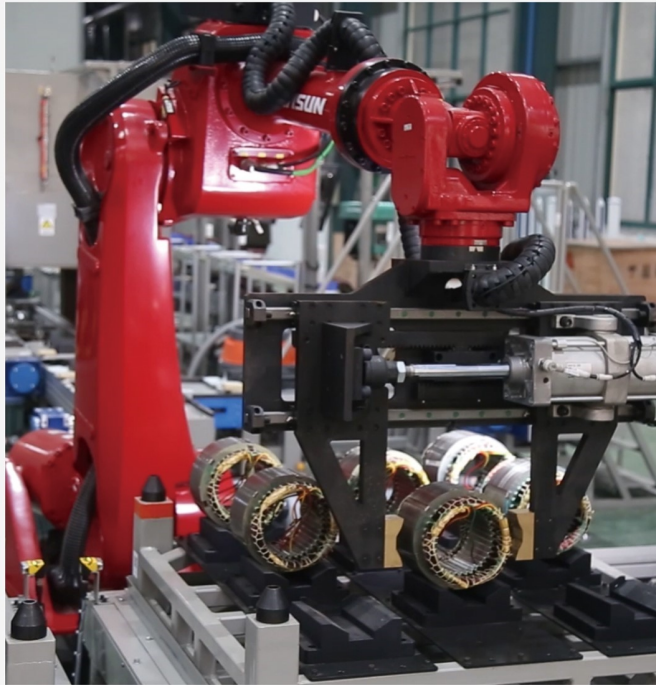
本文全文线上首发由
上海电器科学研究所
(集团) 有限公司
支持

李耀华, 陈桂鑫, 王孝宇, 刘子焜,
刘东梅, 任超.
感应电机模型预测转矩控制优化
控制研究.
电机与控制应用, 2022, 49(2): 14.



中国智能制造系统解决方案供应商联盟 (成员)
上海智能制造系统解决方案供应商 (首批)

电机 · 智能制造



咨询服务

规划设计

设计制造

信息化系统

项目实施



扫码
联系
我们

联系人: 黄先锋 手机: 13501892388
上海电器科学研究所 (集团) 有限公司
上海电机系统节能工程技术研究中心有限公司
上海市武宁路505号9号楼6层

感应电机模型预测转矩控制优化控制研究*

李耀华, 陈桂鑫, 王孝宇, 刘子焜, 刘东梅, 任超
(长安大学汽车学院, 陕西 西安 710064)

摘要: 建立了感应电机模型预测转矩控制(MPTC)系统、模型预测转矩无差拍控制系统(MPTC-DB)和转矩无差拍模型预测控制(DB-MPTC)系统仿真模型,并对三种控制策略进行仿真对比。仿真结果表明:与MPTC相比,MPTC-DB可减小转矩脉动均方根误差(RMSE)26.92%;与MPTC-DB相比,DB-MPTC可减小转矩脉动(RMSE)66.93%,减小磁链脉动(RMSE)43.37%,控制性能最优。

关键词: 感应电机; 模型预测转矩控制; 模型预测转矩无差拍控制; 转矩无差拍模型预测控制

中图分类号: TM346 文献标志码: A 文章编号: 1673-6540(2022)02-0014-06

doi: 10.12177/emca.2021.142

Optimal Strategies of MPTC for Induction Motor*

LI Yaohua, CHEN Guixin, WANG Xiaoyu, LIU Zikun, LIU Dongmei, REN Chao
(School of Automobile, Chang'an University, Xi'an 710064, China)

Abstract: Simulation models of model predictive torque control (MPTC), model predictive torque deadbeat control (MPTC-DB) and deadbeat model predictive torque control (DB-MPTC) for induction motor are established. Simulation results under the control of three schemes are compared. The results show that, compared with the MPTC, the MPTC-DB can decrease the root mean squared error (RMSE) of torque ripple by 26.92%. Compared with the MPTC-DB, the DB-MPTC can decrease the RMSE of torque ripple by 66.93% and the RMSE of stator flux by 43.37%, which is an optimal strategy.

Key words: induction motor; model predictive torque control (MPTC); model predictive torque deadbeat control (MPTC-DB); deadbeat model predictive torque control (DB-MPTC)

0 引言

感应电机模型预测转矩控制(MPTC)将逆变器所有开关状态遍历代入至预测模型,得到未来时刻的磁链和转矩预测值,以成本函数为评价指标,输出令成本函数最小的开关状态,近年来受到高度关注^[1-6]。传统MPTC选择的电压矢量为固定采样周期,存在继续优化的空间。无差拍控制(DB)可通过预测模型精确计算得出使控制变量达到参考值所需的作用时间,实现电压矢量作用

时间的最优化^[7-10]。因此,将MPTC与DB结合,优化电压矢量作用时间,从而进一步减小磁链和转矩脉动就成为研究热点。根据MPTC与DB的先后执行顺序,可分为模型预测转矩无差拍控制(MPTC-DB)和转矩无差拍模型预测控制(DB-MPTC)^[11-14]。

本文建立了感应电机MPTC系统、MPTC-DB系统和DB-MPTC系统仿真模型,对以上三种控制策略进行仿真对比。仿真结果表明:DB-MPTC系统控制性能最优。

收稿日期: 2021-08-19; 收到修改稿日期: 2021-11-21

* 基金项目: 陕西省自然科学基金项目(2021JM-163); 陕西省重点研发计划项目(2019ZDLGY15-06); 陕西省重点研发计划项目(2020GY-164)

作者简介: 李耀华(1980—),男,博士,副教授,研究方向为电机电控与新能源汽车技术。

1 感应电机 MPTC

静止两相坐标系下,以定子磁链矢量 ψ_s 和定子电流矢量 i_s 为状态变量,定子电压矢量 u_s 为输入变量,三相感应电机数学模型如式(1)所示。

$$\dot{x} = Ax + Bu \quad (1)$$

其中, $x = [i_s \ \psi_s]^T, A = \begin{bmatrix} -\frac{1}{\sigma} \left(\frac{R_s}{L_s} + \frac{R_r}{L_r} \right) + j\omega_r & \frac{1}{\sigma} \left(\frac{R_r}{L_s L_r} - j \frac{\omega_r}{L_s} \right) \\ -R_s & 0 \end{bmatrix}, B = \begin{bmatrix} \frac{1}{\sigma L_s} \\ 1 \end{bmatrix}^T, i_s = i_{s\alpha} + j i_{s\beta}, \psi_s = \psi_{s\alpha} + j \psi_{s\beta}, u_s = u_{s\alpha} +$

$j u_{s\beta}, \sigma = (L_s L_r - L_m^2) / L_s L_r, \omega_r = p \omega_m$ 。
式中: $R_s, R_r, L_s, L_r, L_m, p, \omega_m$ 和 ω_r 分别为定子电阻、转子电阻、定子电感、转子电感、定转子互感、极对数、电机机械角速度和电角速度。

感应电机转子磁链矢量 ψ_r 和电机转矩 T_e 如下:

$$\psi_r = \frac{L_r}{L_m} \psi_s + \left(L_m - \frac{L_r L_s}{L_m} \right) i_s \quad (2)$$

$$T_e = \frac{3}{2} p \psi_s \times i_s \quad (3)$$

由一阶前向欧拉离散公式,将感应电机数学模型离散化可得感应电机下一时刻的定子磁链矢量和定子电流矢量预测模型如下:

$$\psi_s(k+1) = \psi_s(k) + T_s [u_s(k) - R_s i_s(k)] \quad (4)$$

$$i_s(k+1) = \left(1 + \frac{T_s}{\tau_\sigma} \right) i_s(k) + \frac{T_s}{\tau_\sigma + T_s} \left\{ \frac{1}{R_\sigma} \left[\frac{L_m}{L_r} \left(\frac{1}{\tau_\sigma} - j\omega_r \right) \psi_r(k) + u_s(k) \right] \right\} \quad (5)$$

式中: $R_\sigma = R_s + R_r L_m^2 / L_r^2; \tau_\sigma = \sigma L_s / R_\sigma; T_s$ 为采样周期; $u_s(k)$ 为定子电压矢量。

忽略逆变器导通压降,逆变器输出电压矢量即为定子电压矢量。

由此可得,下一时刻感应电机的转矩预测模型如下:

$$T_e(k+1) = \frac{3}{2} p \psi_s(k+1) \times i_s(k+1) \quad (6)$$

两电平三相逆变器可产生 7 个基本电压矢量,如下:

$$u_s \in \{u_0, u_1, u_2, u_3, u_4, u_5, u_6\} \quad (7)$$

其中零电压矢量可由两个开关状态生成,具体选择以开关次数最小为原则^[15]。

感应电机 MPTC 系统将逆变器电压矢量遍历代入至定子磁链、定子电流和转矩预测模型,可得到下一时刻的定子磁链和转矩,将预测得到的磁链和转矩代入至表征系统控制性能的成本函数,并将令成本函数最小的电压矢量作为输出。

定义表征磁链控制和转矩控制性能的成本函数如下:

$$g = |T_e^* - T_e(k+1)| + \lambda |\psi_s^* - \psi_s(k+1)| \quad (8)$$

式中: T_e^* 和 ψ_s^* 为参考电磁转矩和参考定子磁链幅值; λ 为权重系数。

感应电机 MPTC 系统如图 1 所示。

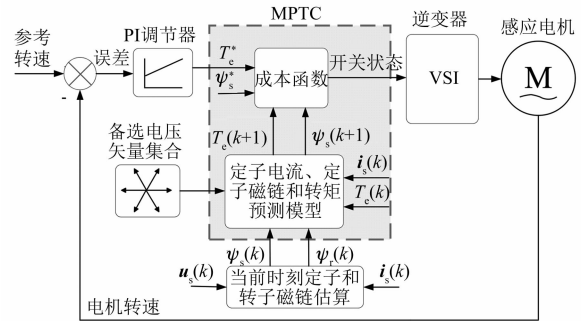


图 1 感应电机 MPTC 系统

2 感应电机 MPTC-DB

MPTC 根据成本函数在 7 个基本电压矢量中选择最优电压矢量,但由于电压矢量作用时间均为固定采样时间,转矩脉动较大。因此,可采用 DB 进一步优化模型预测控制选择的电压矢量作用时间以减小转矩脉动。

将式(3)所示的转矩方程对时间求导可得:

$$\frac{dT_e}{dt} = \frac{3}{2} p \left(\frac{d\psi_s}{dt} \times i_s + \psi_s \times \frac{di_s}{dt} \right) \quad (9)$$

将式(1)所示的定子电流矢量和定子磁链矢量状态变量代入至式(9)以替换等号右侧的微分项,并采用一阶欧拉向前离散公式,对等号左侧转矩导数项进行离散化,则可得:

$$\frac{T_e(k+1) - T_e(k)}{T_s} = a_u + a_0 \quad (10)$$

其中,

$$a_u = \frac{3}{2}p \left[u_{s\alpha} \left(i_{s\beta} - \frac{1}{\sigma L_s} \psi_{s\beta} \right) + u_{s\beta} \left(\frac{1}{\sigma L_s} \psi_{s\alpha} - i_{s\alpha} \right) \right],$$

$$a_0 = -\frac{3}{2}p \left[\frac{1}{\sigma} \left(\frac{R_s}{L_s} + \frac{R_r}{L_r} \right) (\psi_{s\alpha} i_{s\beta} - \psi_{s\beta} i_{s\alpha}) + \omega_r (\psi_{s\alpha} i_{s\alpha} + \psi_{s\beta} i_{s\beta}) + \frac{\omega_r}{\sigma L_s} (\psi_{s\alpha}^2 + \psi_{s\beta}^2) \right].$$

a_u 含电压矢量变量,其作用时间为 t_u 。在每个采样时刻, a_0 为常数项,作用时间为 T_s , 则可得:

$$T_e(k+1) - T_e(k) = t_u a_u + T_s a_0 \quad (11)$$

根据转矩无差拍原理,可得:

$$T_e^*(k+1) = T_e^*(k) \quad (12)$$

因此,实现转矩无差拍电压矢量理想作用时间 t_u 为

$$t_u = \frac{T_e^*(k) - T_e(k) - T_s a_0}{a_u} \quad (13)$$

这里需要指出,模型预测控制选择的电压矢量并不一定能满足对磁链和转矩的增减定性控制,即模型预测控制选择的电压矢量对转矩的增减效果可能与无差拍期望值相反^[16]。此时计算得到的理想作用时间 $t_u < 0$ 。为减小转矩脉动,令 $t_u = 0$ 。当转矩偏差较大时,计算得到的 $t_u > T_s$,说明电压矢量无法在一个采样周期内实现转矩无差拍控制,此时令 $t_u = T_s$ 。

经修正后,MPTC 输出的电压矢量占空比不再固定为 1,如下所示:

$$d = \frac{t_u}{T_s} \quad (14)$$

感应电机 MPTC-DB 系统如图 2 所示。

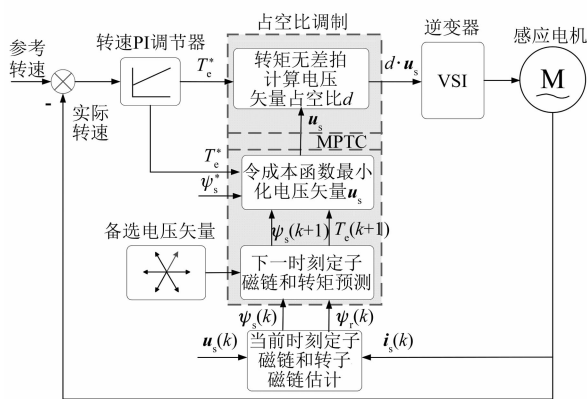


图 2 感应电机 MPTC-DB 系统

3 感应电机 DB-MPTC

上文提出的感应电机 MPTC-DB 实际分两步执行,第一步由 MPTC 选择出最优电压矢量,第二步根据转矩 DB 对第一步选出的电压矢量作用时间进行优化。但这种控制思想存在一定的逻辑问题,即第一步选择最优电压矢量是基于电压矢量作用时间为采样时间获得的,第二步对电压矢量作用时间的优化改变了第一级的前提条件,并不能保证为全局最优。为了解决这个逻辑问题,可先采用转矩 DB 计算得压矢量作用时间,得到修正的电压矢量,再根据模型预测控制选择最优的电压矢量,控制次序与 MPTC-DB 正好相反。

将电压矢量遍历代入式(13),则可计算得到实现转矩无差拍的作用时间。如果 $t_u < 0$,说明该电压矢量对转矩的增减效果与无差拍要求的控制方向相反,则不代入进行下一时刻的转矩和磁链预测,令其成本函数为极大值,予以舍弃。如果 $t_u > T_s$,说明该电压矢量无法在一个采样周期内实现转矩无差拍控制,此时令 $t_u = T_s$ 。对于零电压矢量,直接令其作用时间 $t_u = T_s$ 。因此,经过转矩无差拍控制环节后,电压矢量修正为

$$u'_s = \frac{t_u}{T_s} u_s \quad (15)$$

将修正后的电压矢量代入至磁链和转矩预测模型计算下一时刻的转矩和磁链,并通过式(8)所示的成本函数中选择出最优电压矢量。为了简化预测计算,转矩预测模型如下:

$$T_e(k+1) = T_e(k) + t_u a_u + T_s a_0 \quad (16)$$

感应电机 DB-MPTC 系统和程序流程图如图 3 和图 4 所示。

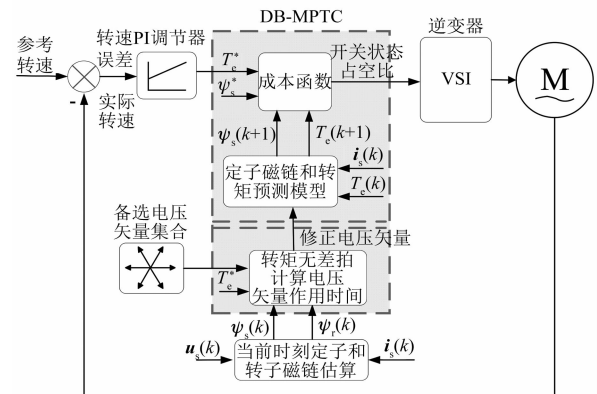


图 3 感应电机 DB-MPTC 系统

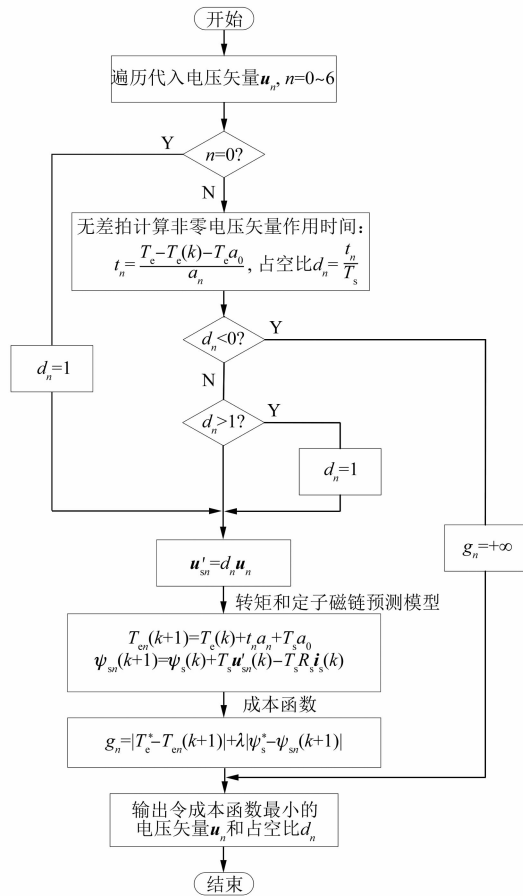


图4 感应电机 DB-MPTC 流程图

4 仿真结果分析

基于 MATLAB/Simulink 分别建立三相感应电机 MPTC、MPTC-DB 和 DB-MPTC 仿真模型。仿真模型为离散模型,采样周期 5×10^{-5} s。参考转速初始为 2 772 r/min,3 s 时阶跃至 -2 772 r/min,负载转矩为 3 N·m,1.5 s 时阶跃至 -3 N·m,4.5 s 时阶跃至 3 N·m,仿真总时长 6 s。为了防止电机启动电流过大,设置定子磁链幅值小于 0.65 Wb 时,电流大于 6.5 A,输出零电压矢量,否则输出电压矢量 u_1 ,以实现电机软启动。通过试验搜索法确定 MPTC 成本函数的权重系数 λ 取值为 17.5^[17-18]。仿真用电机系统参数如表 1 所示。

感应电机 MPTC 系统仿真波形如图 5 所示。MPTC-DB 系统仿真波形如图 6 所示。DB-MPTC 系统仿真波形如图 7 所示。

表 1 仿真用电机及系统参数

参数名称	参数值
定子电阻 R_s/Ω	2.68
转子电阻 R_r/Ω	2.13
等效定子电感 L_s/H	0.283 4
等效转子电感 L_r/H	0.283 4
等效励磁电感 L_m/H	0.275 1
极对数 p	1
转动惯量 $J/(\text{kg} \cdot \text{m}^2)$	0.005
参考转矩上下限/ $(\text{N} \cdot \text{m})$	$[-7.5, 7.5]$
参考定子磁链大小 ψ_s^*/Wb	0.71
转速 PI 调节器 K_p	0.06
转速 PI 调节器 K_i	0.15
直流母线电压 U_{dc}/V	582

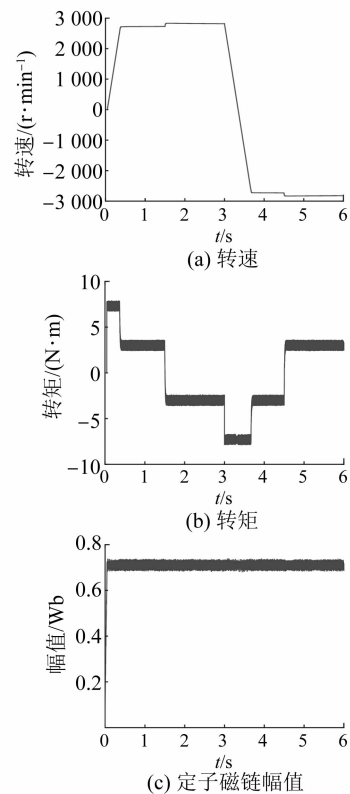


图 5 感应电机 MPTC 波形

定义转矩脉动均方根误差 (RMSE) 和磁链脉动 RMSE 分别如下

$$T_{\text{RMSE}} = \sqrt{\frac{\sum_{i=1}^m (T_e - T_e^*)^2}{m}} \quad (17)$$

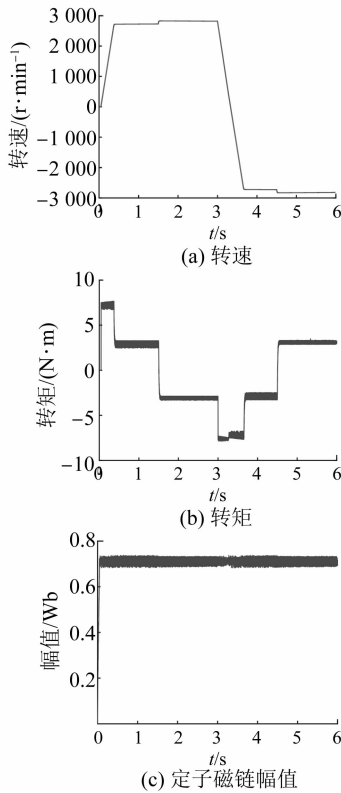


图6 感应电机 MPTC-DB 波形

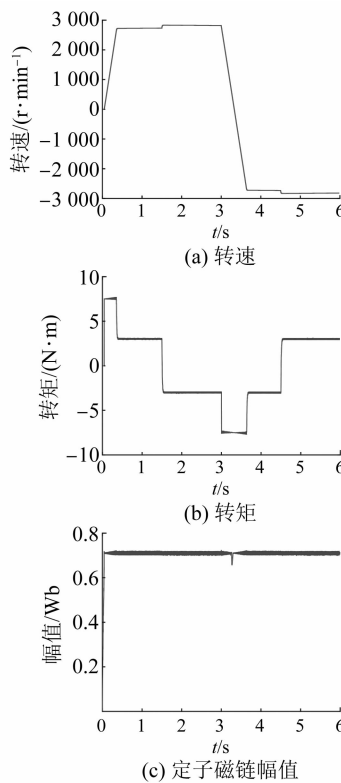


图7 感应电机 DB-MPTC 波形

$$\psi_{RMSE} = \sqrt{\frac{\sum_{i=1}^m (\psi_s - \psi_s^*)^2}{m}} \quad (18)$$

式中： m 为采样个数。

0.05 ~ 6 s (不含电机软启动) 三相感应电机 MPTC、MPTC-DB 和 DB-MPTC 的转矩脉动和磁链脉动 RMSE 如表 2 所示。

表 2 三相感应电机 MPTC、MPTC-DB 和 DB-MPTC 控制性能

控制方式	$T_{RMSE}/(N \cdot m)$	ψ_{RMSE}/Wb
MPTC	0.258 2	0.008 3
MPTC-DB	0.188 7	0.008 3
DB-MPTC	0.062 4	0.004 7

由仿真结果可知,与 MPTC 相比,MPTC-DB 保持磁链脉动不变,转矩脉动 RMSE 减小 26.92%。

与 MPTC 相比,DB-MPTC 下转矩脉动 RMSE 减小 75.83%,磁链脉动 RMSE 减小 43.37%;与 MPTC-DB 相比,DB-MPTC 下,转矩脉动 RMSE 减小 66.93%,磁链脉动 RMSE 减小 43.37%。

经统计,MPTC 选择的电压矢量均无法实现转矩 DB,MPTC-DB 下,仅有 44.04% 的电压矢量可实现转矩 DB,转矩无差拍模型预测控制下,99.80% 的电压矢量可实现转矩 DB。同时,DB-MPTC 的第二级模型预测控制对磁链也进行优化。因此,这是 DB-MPTC 转矩脉动和磁链脉动得到进一步减小的原因。

5 结 语

基于感应电机 MPTC 系统、MPTC-DB 系统和 DB-MPTC 系统仿真结果对比,得出结论如下:

(1) 感应电机 MPTC、MPTC-DB 和 DB-MPTC 均可实现四象限运行,电机运行良好。

(2) 感应电机 MPTC 选择的电压矢量作用时间固定,未能实现转矩无差拍。通过 DB 对电压矢量作用时间优化,部分情况可实现转矩无差拍,减小转矩脉动。但由于这种控制自身存在逻辑问题,并不是全局最优,对转矩脉动减小有限。

(3) 感应电机 DB-MPTC 在实现转矩 DB 的基础上,通过模型预测控制选择磁链和转矩控制效果最优的修正电压矢量,使绝大多数情况实现

转矩无差拍,从而显著减小磁链和转矩脉动。

【参考文献】

- [1] RODRIGUEZ J, KAZMIERKOWSKI M P, ESPINZA J R, et al. State of the art of finite control set model predictive control in power electronics [J]. IEEE Transactions on Industrial Electronics, 2013, 9 (2) : 1003.
- [2] KOURO S, PEREZ M A, RODRIGUEZ J, et al. Model predictive control: MPC's role in the evolution of power electronics [J]. IEEE Industrial Electronics Magazine, 2015, 9(4) : 8.
- [3] VAZQUEZ S, RODRIGUEZ J, RIVERA M, et al. Model predictive control for power converters and drives: advances and trends [J]. IEEE Transactions on Industrial Electronics, 2017, 64(2) : 935.
- [4] 阮智勇,宋文祥,朱洪志. 异步电机模型预测直接转矩控制方法 [J]. 电工电能新技术, 2014, 33(4) : 16.
- [5] 何俊贤,陈卓,曾实. 基于模型预测电动汽车异步电机直接转矩控制 [J]. 电气传动, 2020, 50(7) : 3.
- [6] 朱晓雨,王丹,彭周华,等. 异步电机模型预测直接转矩控制 [J]. 电机与控制应用, 2016, 43(2) : 6.
- [7] 严殊,肖建. 一种无差拍直接转矩控制方法 [J]. 电机与控制学报, 2007, 11(2) : 125.
- [8] 廖永衡,冯晓云,王珍. 无差拍空间矢量调制直接转矩控制简化设计 [J]. 电工技术学报, 2011, 26(6) : 95.
- [9] 张兴华,孙振兴,沈捷. 计及逆变器电压输出限制的感应电机无差拍直接转矩控制 [J]. 中国电机工程学报, 2012, 32(21) : 79.
- [10] 李耀华,周逸凡,赵承辉,等. 表贴式永磁同步电机磁链和转矩无差拍控制系统 [J]. 电机与控制应用, 2020, 47(1) : 1.
- [11] DAVARI S A, KHABURI D A, KENNEL R. An improved FCS-MPC algorithm for an induction motor with an imposed optimized weighting factor [J]. IEEE Transactions on Power Electronics, 2012, 27 (3) : 1540.
- [12] 徐艳平,李园园,周钦. 永磁同步电机双模型预测转矩控制策略 [J]. 电力电子技术, 2018, 52(6) : 37.
- [13] ZHANG Y, YANG H. Model predictive torque control of induction motor drives with optimal duty cycle control [J]. IEEE Transactions on Power Electronics, 2014, 29(12) : 6593.
- [14] 徐艳平,周钦,雷亚洲,等. 永磁同步电机改进占空比模型预测转矩控制方法 [J]. 电气传动, 2017, 47(5) : 14.
- [15] 李耀华,杨启东,曲亚飞,等. 自适应变电压矢量 PMSM 直接转矩控制开关表 [J]. 电机与控制学报, 2019, 23(9) : 75.
- [16] 李耀华,刘子焜,刘东梅,等. 永磁同步电机直接转矩控制与模型预测转矩控制比较研究 [J]. 电机与控制应用, 2021, 48(7) : 18.
- [17] 李耀华,秦辉,苏锦仕,等. 表贴式永磁同步电机有限集模型预测转矩控制成本函数研究 [J]. 电机与控制应用, 2019, 46(9) : 12.
- [18] 李耀华,秦辉,苏锦仕,等. 永磁同步电机模糊自适应变开关次数权重系数模型预测转矩控制 [J]. 电机与控制学报, 2021, 25(2) : 102.

(上接第 7 页)

- [9] 张乘玮,沈汉林,唐其鹏,等. 一种高效的 PMSM 无位置传感器 L/F 控制方法 [J]. 微特电机, 2017, 45(10) : 48.
- [10] 郑大坤,周云山,李航洋,等. 基于 EKF 的无传感器永磁同步电机控制器设计 [J]. 微电机, 2018, 51(1) : 29.
- [11] 吴春,齐蓉,李兵强,等. 考虑饱和效应的永磁同步电机全程无位置传感器控制 [J]. 电工技术学报, 2017, 32(2) : 171.
- [12] 肖焯然,刘刚,宋欣达,等. 基于改进滑模观测器的永磁同步电机无位置传感器 L/F 起动方法 [J]. 电力自动化设备, 2015, 35(8) : 95.