

基于前馈自抗扰控制方法的蓄电池储能控制策略*

刘志坚, 李晓磊, 梁宁, 刘杰

(昆明理工大学 电力工程学院, 云南 昆明 650504)

摘要: 针对光储微电网系统中蓄电池储能存在抗干扰能力较弱、直流母线电压波动较大、充放电有效性差等问题, 提出了基于前馈线性自抗扰控制(FF-LADRC)方法的蓄电池储能控制策略。建立双向 DC-DC 变换器数学模型, 并在传统蓄电池双闭环储能控制的研究基础上, 通过在电压环和电流环中分别引入 LADRC, 并且在电压环中加入前馈控制, 从而完善了双闭环控制策略, 以实现对蓄电池储能系统中充放电过程进行有效控制。仿真结果表明, 所提基于 FF-LADRC 方法的蓄电池储能控制策略能够抑制直流母线电压波动, 并且有效提高蓄电池储能系统的充放电性能和降低储能系统超调量。

关键词: 线性自抗扰控制; 前馈控制; 蓄电池储能; 双向 DC-DC 变换器; 光储微电网

中图分类号: TM 912 文献标志码: A 文章编号: 1673-6540(2020)06-0097-06

doi: 10.12177/emca.2020.034

Battery Energy Storage Control Strategy Based on Feedforward Active Disturbance Rejection Control Method*

LIU Zhijian, LI Xiaolei, LIANG Ning, LIU Jie

(Faculty of Electrical Engineering, Kunming University of Science and Technology, Kunming 650504, China)

Abstract: In photovoltaic storage microgrid system, anti-interference ability of battery energy storage is weak, DC bus voltage fluctuation is large, and charging and discharging efficiency is poor. In order to solve these problems, a battery energy storage control strategy based on feedforward linear active disturbance rejection control method (FF-LADRC) is proposed. A mathematical model of bi-directional DC-DC converter is established. Based on the traditional closed-loop energy storage control of a battery, by introducing LADRC into the voltage loop and the current loop respectively, and adding a feedforward control in the voltage loop, the double-closed-loop control strategy is improved. Thereby the charging and discharging process in the battery energy storage system is controlled effectively. Simulation results show that the proposed control method can suppress the DC bus voltage fluctuation, and improve the charging and discharging performance of the battery energy storage system and reduce the overshoot of the energy storage system effectively.

Key words: linear active disturbance rejection control (LADRC); feedforward control; battery energy storage; bidirectional DC-DC converter; photovoltaic storage microgrid

0 引言

太阳能产业是目前最有前景的新能源产业之

一。因为光伏(PV)发电存在波动及随机性等问题, 所以必须配备相应的储能技术为光伏发电技术进行支撑。近年来, 储能技术已经有了长

收稿日期: 2020-03-12; 收到修改稿日期: 2020-04-13

* 基金项目: 云南人培基金项目(KKSY201904013)

作者简介: 刘志坚(1975—), 男, 博士, 教授, 研究方向为电力系统运行与控制。

李晓磊(1996—), 男, 硕士研究生, 研究方向为电力系统运行与控制。

梁宁(1985—), 男, 博士, 研究方向为电力系统优化与运行。(通信作者)

足进步和发展,诸如蓄电池、超级电容、飞轮等相关储能设备均都已经得到广泛的应用。双向DC-DC变换器是新能源蓄电池储能控制的关键,涉及双向DC-DC变换器的研究逐渐成为储能控制研究的热点问题。

本文结合前馈控制和线性自抗扰控制(LADRC)方法对蓄电池储能控制策略进行了研究。针对自抗扰控制(ADRC)方法的控制参数存在不易整定的问题,文献[1]提出了基于改进神经网络控制的参数整定方法。为了实现维持微电网稳定运行的目的,文献[2]提出了一种改进的动态下垂控制策略,使得储能系统可以适应电池荷电状态(SOC)变化进而快速分配功率,实现不同模式下能量管理目标。文献[3]提出了一种新型双向DC-DC变换器控制策略,引入ADRC方法,提高了光伏储能系统的抗干扰能力。为了实现功率控制及模块间均衡控制,将基于下垂控制的电流控制方法引入电池柔性成组储能系统^[4-7],避免了传统电流控制所造成的模块间出力不均等问题。针对传统ADRC控制存在稳态误差较大等问题,提出基于微分前馈自抗扰控制器(FF-ADRC)的控制策略,从而减小逆变器稳态误差^[8-10]。

传统电压电流双环控制应用于微网逆变系统时,难以取得较理想的控制效果^[11-13]。针对ADRC的参数整定,文献[14]将传统的人工蚁群算法进行改进,有利于维持控制系统稳定。为了提高逆变电路的输出波形质量,文献[15-16]提出了一种改进的双环控制系统,有利于提高系统的控制带宽,具有良好的动态特性。针对蓄电池储能系统中存在直流母线电压波动过大等问题,需要研究对于DC-DC变换器更有效的控制策略,进而抑制直流母线电压的振荡,并提高系统稳定性。目前,已有很多对蓄电池储能方面的研究,但是结合前馈控制和ADRC的蓄电池储能控制仍具有较大的研究空间。

本文针对蓄电池储能控制存在抗干扰能力较弱、直流母线电压波动较大等问题,提出了基于前馈线性自抗扰控制(FF-LADRC)方法的蓄电池储能控制策略。该控制策略将LADRC分别引入蓄电池控制模块中的电压环和电流环,并且在电压环中加入前馈控制,从而提高蓄电池储能系统的

动态响应速度和抗干扰能力。通过与传统PI控制、LADRC进行对比,验证了FF-LADRC的有效性和可行性。

1 光储微电网系统结构

本文所搭建的光储微电网系统包括光伏阵列、Boost电路、最大功率点跟踪(MPPT)电路、直流负载、双向DC-DC变换器和蓄电池储能系统,如图1所示。光伏阵列将太阳能转化为电能,发电侧通过MPPT控制器持续获得最大功率输出,通过双向DC-DC变换器向直流负载进行供电,同时向蓄电池进行供电。在光伏阵列输出电能无法满足直流负载的情况下,蓄电池储能系统将进行放电,并通过双向DC-DC变换器为直流负载进行供电。

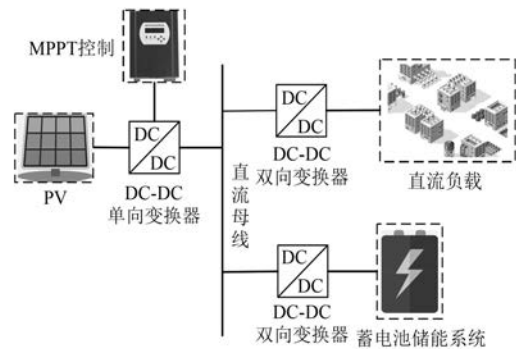


图1 含蓄电池储能的独立光伏发电系统结构图

由图1可以看出,DC-DC双向变换器是光伏储能系统中的关键器件,通过控制变换器两端的能量传输方向,以实现稳压输出及储能系统的良好动态性能。DC-DC双向变换电路主要拓扑结构分为Buck电路、Boost电路,因此本文采用Boost电路和Buck电路融合作为DC-DC双向变换器,其结构如图2所示。

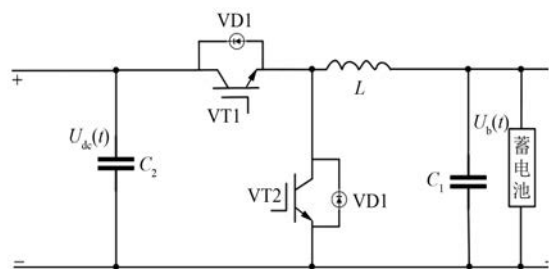


图2 DC/DC双向变换器电路结构图

2 双向 DC-DC 变换器建模

针对双向 DC-DC 变换器进行数学建模。 $U_{dc}(t)$ 和 $U_b(t)$ 分别为直流母线电压和蓄电池电压, 分别建立 Buck 电路和 Boost 电路下的数学模型。

2.1 建立 Boost 电路的数学模型

通过状态空间平均法得和小信号建模, 得到 Boost 电路下的传递函数为

$$G_{i2}(t) = \frac{U_{dc}(t) \left(C_1 t + \frac{1}{R_{dc}} \right) + (1 - d_{Boost}) I_L}{LC_2 t^2 + \frac{L}{R_b t} + (1 - d_{Boost})^2} \quad (1)$$

$$G_{v2}(t) = \frac{U_{dc}(t) (1 - d_{Boost}) + LI_L t}{LC_2 t^2 + \frac{L}{R_b t} + (1 - d_{Boost})^2} \quad (2)$$

式中: C_1 为蓄电池侧的等效电容; R_{dc} 为直流母线侧的等效电阻; d_{Boost} 为 Boost 电路下的占空比; L 为电感; C_2 为直流母线侧的等效电容; R_b 为蓄电池侧的等效电阻。

2.2 建立 Buck 电路的数学模型

通过状态空间平均法和小信号建模, 得到 Buck 电路下的传递函数:

$$G_{i1}(t) = \frac{U_{dc}(t) \left(C_2 t + \frac{1}{R_b} \right)}{LC_2 t^2 + \frac{L}{R_b t} + 1} \quad (3)$$

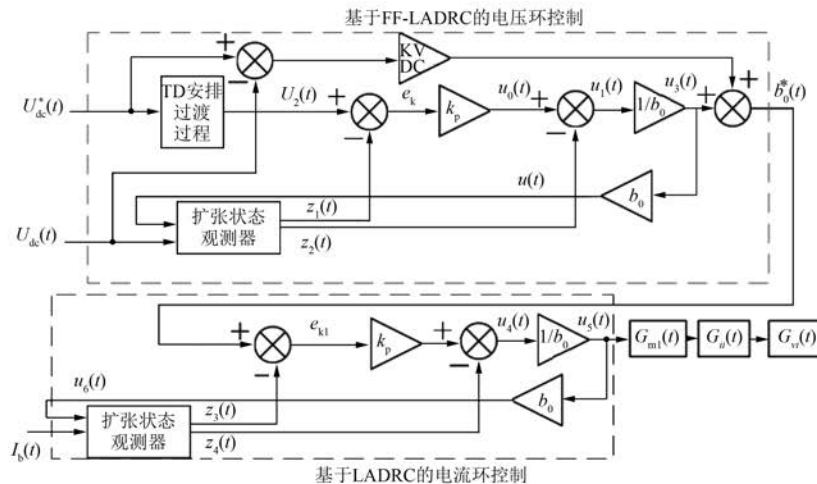


图4 基于 FF-LADRC 方法的蓄电池储能控制策略内部结构图

$$G_{v1}(t) = \frac{U_{dc}(t)}{LC_2 t^2 + \frac{L}{R_b t} + 1} \quad (4)$$

3 基于 FF-LADRC 方法的蓄电池储能控制策略

针对蓄电池储能系统, 本文提出基于 FF-LADRC 方法的蓄电池储能控制策略, 以进一步提高储能系统的动态响应速度和抗干扰能力。对于图 2 的电路, 本文所提的控制方法在电压环中采用带有 FF-LADRC 方法, 并且电流环也采用了 LADRC 方法。该控制策略通过控制电感电流来控制蓄电池的充放电电流。基于 FF-LADRC 方法的蓄电池储能控制策略外部结构如图 3 所示。基于 FF-LADRC 方法的蓄电池储能控制策略内部结构如图 4 所示。

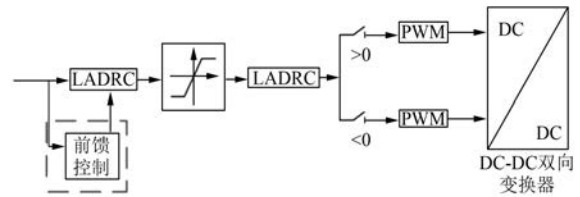


图3 基于 FF-LADRC 方法的蓄电池储能控制外部结构

图 4 中, $U_{dc}^*(t)$ 为电压环控制的给定的输入电压信号; $I_b^*(t)$ 为电压环中输出的电流信号; $I_b(t)$ 、 $U_{dc}(t)$ 分别为电流环控制和电压环控制的

采样的输入电流信号和输入电压信号; $U_1(t)$ 和 $U_2(t)$ 分别为 $U_{dc}^*(t)$ 经过跟踪微分器(TD)所提取的电压跟踪信号和电压微分信号; $z_1(t)$ 、 $z_2(t)$ 、 $z_3(t)$ 、 $z_4(t)$ 分别为扩张状态观测器(ESO)的4个输出信号; e_k 、 $u_1(t)$ 分别为 $U_2(t)$ 和 $z_1(t)$ 作差, $u_0(t)$ 和 $z_2(t)$ 作差的信号; e_{k1} 、 $u_4(t)$ 分别为 $I_b^*(t)$ 和 $z_3(t)$ 作差、 $k_p e_{k1}$ 和 $z_4(t)$ 作差的2个信号; $G_{m1}(t)$ 为PWM脉冲调制器的传递函数; $G_{ii}(t)$ 为控制信号到电感电流的传递函数, $G_{ii}(t)$ 包括 $G_{i1}(t)$ 、 $G_{i2}(t)$; $G_{ii}(t)$ 为电感电流到直流母线电压的传递函数, $G_{ii}(t)$ 包括 $G_{v1}(t)$ 和 $G_{v2}(t)$; KVDC 为电压环中前馈控制系数。

3.1 基于 FF-LADRC 的电压环控制设计

本系统中电压环控制由4个控制模块组成: TD、ESO、线性反馈控制器、前馈控制器。

3.1.1 电压环中的 TD 设计

TD的功能是使用惯性环节最大限度的追踪输入信号的动态特性,并且需采用求解微分方程的方法,进而获取 $U_{dc}^*(t)$ 的微分信号。其最终离散的形式为

$$U_1(t+1) = U_1(t) + T_s \cdot U_2(t) \quad (5)$$

$$U_2(t+1) = U_1(t) + T_s \cdot \text{fst}[U_1(t) - U(t), U_2(t), r, h] \quad (6)$$

式中: T_s 为积分步长; fst 为最速综合控制函数; r 决定跟踪信号速度,称为速度因子; h 为滤波因子,其决定噪声滤波效果。

为了使系统跟踪速度较快,且保持较强的滤波能力,本系统设置 $r=25$ 、 $h=0.01$ 。

3.1.2 电压环中的 ESO 设计

ESO 是 ADRC 的核心部分,其主要功能是将系统建模误差和内外扰动总和扩展为新的状态变量,并且为其提供补偿,进而替代误差积分反馈的作用。该电压环控制中的 ESO 的功能是准确跟踪实际电压信号 $U_{dc}(t)$, 并且估计电压环系统的内外扰动量。电压环系统所设计的 ESO 为二阶 ESO, 其最终离散的形式为

$$e_1(t) = z_1(t) - u(t) \quad (7)$$

$$z_1(t+1) = z_2(t) - \beta_1 e_1(t) + b_0 U_{dc}(t) \quad (8)$$

$$z_2(t+1) = -\beta_2 |e_1(t)|^{\frac{1}{2}} \text{sign}[e_1(t)] \quad (9)$$

其中: β_1 和 β_2 是 ESO 的2个增益参数, β_1 的参数选取会影响新的状态变量的估计值, β_2 的参数选

取会影响扰动的估计值,一般的选取原则为 $\beta_1 < \beta_2$, 本文中 β_1 、 β_2 的取值分别为 100、300; 参数 b_0 是决定前馈补偿状态的补偿因子。

ESO 需要选择适当的参数, 以达到 $z_1(t)$ 、 $z_2(t)$ 准确跟踪的目的。

3.1.3 电压环中的线性反馈控制器设计

储能系统通过 ESO 的扰动补偿, 极大的实现了动态补偿线性化。本次线性反馈控制器采用一阶线性反馈控制器。 $U_2(t)$ 和 $z_1(t)$ 作差, 其产生的误差信号将在线性反馈控制器中生成控制量, 实现动态补偿线性化。其算法为

$$e_k = U_2(t) - z_1(t) \quad (10)$$

$$u_0(t) = k_p [U_2(t) - z_1(t)] \quad (11)$$

$$u_1(t) = u_0(t) - z_2(t) \quad (12)$$

$$u_3(t) = \frac{u_1(t)}{b_0} \quad (13)$$

式中: k_p 为反馈系数, 需适当选择合理参数, 进而实现系统的线性控制。

3.1.4 电压环中的前馈控制器设计

前馈控制器的主要功能是根据干扰信号的幅值和变化趋势, 并且采取相应的控制作用, 进而补偿干扰信号对被控输出的影响, 达到被控对象输出不变的目的。其算法为

$$[U_{dc}^*(t) - U_{dc}(t)] \times \text{KVDC} + u_3(t) = I_b^*(t) \quad (14)$$

其中: KVDC 一般选取为 2。

本文所提控制策略采用前馈控制, 进一步提高系统的稳定性, 有利于降低直流母线电压超调量, 并维持直流母线电压的波动。

3.2 基于 FF-LADRC 的电流环控制设计

由于电流环处于内环, 对响应速度要求较高, 且电流能够较快变化, 故不需要安排过渡过程, 即不需要考虑 TD。该系统中电流环控制由2个控制模块组成: ESO、一阶线性反馈控制器。

3.2.1 电流环中的 ESO 设计

电流环中 ESO 的功能是准确跟踪实际电流信号 $I_b(t)$, 并且估计电流环系统的内外扰动量。电流环系统所设计的 ESO 为二阶 ESO, 其最终离散的形式:

$$e_2(t) = z_3(t) - u_b(t) \quad (15)$$

$$z_3(t+1) = z_3(t) - \beta_1 e_2(t) + b_0 I_b(t) \quad (16)$$

$$z_4(t+1) = -\beta_2 |e_2(t)|^{\frac{1}{2}} \text{sign}[e_2(t)] \quad (17)$$

其中: β_1, β_2 的取值分别为 100、300。ESO 需要选择适当的参数, 以达到 $z_3(t), z_4(t)$ 准确跟踪的目的。

3.2.2 电流环中的线性反馈控制器设计

电流环中的一阶线性反馈控制器在原理上与电压环一阶线性反馈控制去的设计原理相同。其算法为

$$e_{k1} = I_b^*(t) - z_3(t) \quad (18)$$

$$u_4(t) = e_{k1}k_p - z_4(t) \quad (19)$$

$$u_5(t) = \frac{u_4(t)}{b_0} \quad (20)$$

4 仿真分析

为了验证 FF-LADRC 的正确性和有效性, 同时对比 PI 控制、LADRC 的控制性能, 基于 MATLAB/Simulink 搭建了光储微电网模型。本文仿真中, 光照强度按照阶跃变化, 光照强度初始值设置为 $1\ 000\ \text{W}/\text{m}^2$ 。温度变化也需阶跃变化, 温度初始值设置为 $25\ ^\circ\text{C}$ 。直流负载初始值设置为 $1\ \text{kW}$, 在 $1.2\ \text{s}$ 时, 直流负载突变为 $2\ \text{kW}$, 在 $1.7\ \text{s}$ 时, 直流负载突变为 $1\ \text{kW}$ 。

当 $t=0\ \text{s}$ 时, 光伏发电模块开始发电, 并向蓄电池和直流负载模块进行供电, SOC 开始逐渐增加。在 $t=0\sim 1.2\ \text{s}$ 过程中, 该阶段属于充电过程中, 电流 $I=-5\ \text{A}$ 。在 $t=1.2\sim 2.5\ \text{s}$ 过程中, 该阶段属于放电过程中, 电流 $I=5\ \text{A}$ 。在蓄电池的充放电过程中, 光伏发电模块、蓄电池和直流负载保持动态平衡。

图 5 为蓄电池输出波形。在开始的充电阶段, 在 LADRC 的控制下的蓄电池输出的电压和电流存在较大的超调量, 不利于系统稳定运行。在储能系统充放电转换的时刻, 传统 PI 控制下的蓄电池输出的电压和电流输出响应速度较慢。同时, 对系统采用了 FF-LADRC 可以有效降低系统初始阶段的超调量, 并且提高动态响应速度。

直流母线电压波形图如图 6 所示。在此次的充电放电过程中, LADRC 控制的直流母线电压在充电初期的超调量过大, 传统 PI 控制的直流母线电压在充放电转换过程中有振荡。同时, 对系统采用了 FF-LADRC 的直流母线电压保持稳定在 $110\ \text{V}$, 并且没有出现超调量过大或者振荡现象。

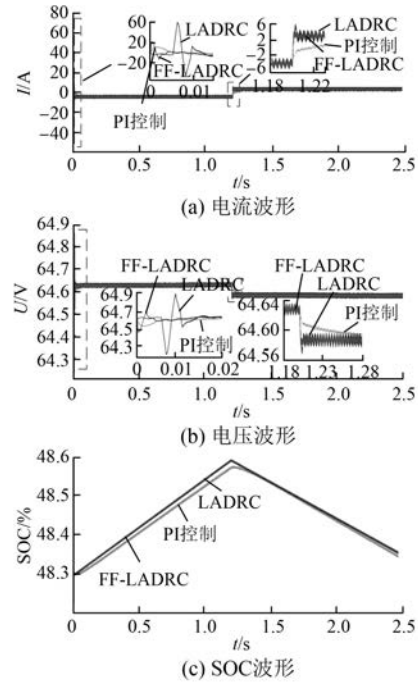


图 5 蓄电池输出波形图

直流母线电压变化的具体性能指标如表 1 所示。

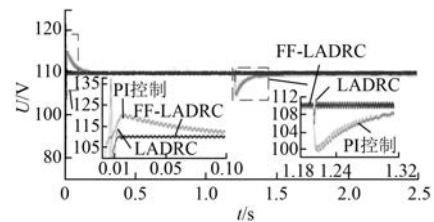


图 6 直流母线电压波形图

表 1 充放电模式下不同控制策略的性能指标对比

控制策略	充电模式		放电模式	
	调节时间/s	超调量/%	调节时间/s	电压变化量/V
PI	0.055	9.182	0.052	10.75
LADRC	0.011	24.636	0.002	4.40
FF-LADRC	0.010	0	0.001	2.40

综上所述, 本文所提 FF-LADRC 具有较好的抗干扰能力和动态响应速度。在 ADRC 的基础上引入前馈控制, 有利于降低系统超调量, 并维持直流母线电压稳定。

5 结 语

本文针对光伏储能系统, 提出了一种基于 FF-LADRC 方法的蓄电池储能控制策略。将本文

所提控制策略与传统 PI 控制及 LADRC 进行仿真对比试验,可知该策略不仅比传统 PI 控制系统的动态响应速度快,而且比 LADRC 的超调量小。基于本文所提的控制策略,光伏模块和蓄电池模块能够协调给直流负载供电,并保证直流母线电压保持稳定,进一步验证了所提储能控制策略的可行性和有效性。

【参考文献】

- [1] 苏思贤.自抗扰控制器及其应用研究[D].无锡:江南大学,2011.
- [2] 张继元,舒杰,宁佳,等.考虑 SOC 自均衡的光储独立微电网协调控制[J].电工技术学报,2018,33(增刊2):527.
- [3] 杨惠,骆姗,孙向东,等.光伏储能双向 DC-DC 变换器的自抗扰控制方法研究[J].太阳能学报,2018,39(5):1342.
- [4] LIANG T, CHEN S, CHUNG Y, et al. Voltage clamping balance with hysteresis charging/discharging approach [C]//2016 Asian Conference on Energy, Power and Transportation Electrification (ACEPT), 2016.
- [5] 崔强,王庆军,童亦斌,等.基于半桥级联的电池柔性成组储能系统及控制策略[J].电工技术学报,2019,34(5):954.
- [6] LI X, REN J, YANG L, et al. Research on output controllability of photovoltaic grid connected generation system with hybrid energy storage [C] // 2017 International Conference on Smart Grid and Electrical Automation (ICSGEA), 2017.
- [7] 高晓芝,高帆,姜枫.光伏直流微网系统的蓄电池新型充放电控制策略[J].电力系统及其自动化学报,2019,31(11):75.
- [8] 杨林,曾江,马文杰,等.基于改进二阶线性自抗扰技术的微网逆变器电压控制[J].电力系统自动化,2019,43(4):146.
- [9] 杜杰.基于加速度计的光电伺服跟踪系统前馈控制[D].长春:中国科学院研究生院(长春光学精密机械与物理研究所),2011.
- [10] 曹永锋,武玉衡,叶永强,等.基于微分前馈自抗扰的逆变器控制策略[J].电力系统自动化,2019,43(5):136.
- [11] XU Q, ZHANG C, WEN C, et al. A novel composite nonlinear controller for stabilization of constant power load in DC microgrid [J]. IEEE Transactions on Smart Grid, 2019, 10(1): 752.
- [12] 于哲.光储充交直流微电网能源管理系统的研究[D].大连:大连理工大学,2018.
- [13] 邢建.自抗扰控制的参数优化及其应用研究[D].保定:华北电力大学,2018.
- [14] CHEN L, XU B, LIU C, et al. Design of a bidirectional DC/AC converter with battery charging/discharging/standing balance control [C] // 2019 10th International Conference on Power Electronics and ECCE Asia (ICPE 2019-ECCE Asia), 2019.
- [15] 唐雪峰.带状态观测器的逆变器改进双环控制系统的研究[D].武汉:华中科技大学,2017.
- [16] 付菊霞,陈洁,滕扬新,等.基于集合经验模态分解的风电混合储能系统能量管理协调控制策略[J].电工技术学报,2019,34(10):2038.

[期刊简介]

《电机与控制应用》(原《中小型电机》)创刊于 1959 年,是经国家新闻出版总署批准注册,由上海电器科学研究所(集团)有限公司主办的具有专业权威的电工技术类科技期刊。

期刊定位于电机、控制和应用三大板块,以中小型电机为基础,拓展新型的高效节能和微特电机技术,以新能源技术和智能控制技术引领和提升传统的电机制造技术为方向,以电机系统节能为目标开拓电机相关应用,全面报道国内外的最新技术、产品研发、检测、标准及相关的行业信息。

本刊每月 10 日出版,国内外公开发行,邮发

代号 4-199。在半个多世纪的岁月中,本刊为我国中小型电机行业的技术进步与发展做出了巨大的贡献,在中国电机及其应用领域享有很高的声誉。

依托集团公司雄厚的技术实力和广泛的行业资源,《电机与控制应用》正朝着专业化品牌媒体的方向不断开拓创新,在全国科技期刊界拥有广泛的知名度,是“中国学术期刊综合评价数据库来源期刊”、“中国科学引文数据库来源期刊”、“中国学术期刊(光盘版)全文收录期刊”,得到了业内人士的普遍认可,备受广大读者的推崇和信赖,多次被评为中文核心期刊、中国科技核心期刊、全国优秀科技期刊。