

永磁同步电机空载反电动势对传动系统性能的影响*

龚文忠

(中国铁建重工集团股份有限公司, 湖南 长沙 410100)

摘要: 分析了永磁同步电机(PMSM)空载反电动势对功率因数的影响。分别建立了 PMSM 空载反电动势对单传动和多传动变频器影响的数学模型。计算结果表明,多传动结构的变频器既能容许更高的 PMSM 空载反电动势,又可以显著提高传动系统效率。

关键词: 永磁同步电机; 空载反电动势; 功率因数; 变频器

中图分类号: TM 351 文献标志码: A 文章编号: 1673-6540(2020)12-0060-05

doi: 10.12177/emca.2020.150

Influence of No-Load Back EMF of Permanent Magnet Synchronous Motor on Driving System Performance*

GONG Wenzhong

(China Railway Construction Heavy Industry Co., Ltd., Changsha 410100, China)

Abstract: The influence of no-load back electromotive force (EMF) of permanent magnet synchronous motor (PMSM) on power factor is analyzed. The mathematical models of the influence of the PMSM no-load back EMF on single-drive and multi-drive converters are established. The calculation results show that the converter with multi-drive structure can tolerate higher no-load back EMF of PMSM, and significantly improve the efficiency of the driving system.

Key words: permanent magnet synchronous motor (PMSM); back electromotive force (EMF); power factor; frequency converter

0 引言

全断面隧道掘进机(盾构机和 TBM 的总称)是一种隧道开挖设备,掘进时其刀盘需求的功率大、起动扭矩大,因此刀盘由多台电机并联驱动,即掘进机的刀盘驱动系统是一个典型的多电机同步驱动系统^[1]。掘进机的刀盘驱动电机以前一直采用的是异步电机由变频器拖动。近年来,由于永磁同步电机(PMSM)效率高、功率因数高、体积小、输出转速低等一系列优点,已在全断面隧道掘进机上开始逐步得到应用^[2]。

全断面隧道掘进机的工作环境潮湿、高温和多粉尘,刀盘传动系统中的电机特别是变频器故障的概率较高,为了提高传动系统的可靠性,需要在变频器或电机故障后将故障回路进行隔离,没有故障的变频器和电机继续工作。但是,因为掘进机刀盘的传动结构和空间所限,故障回路的电机很难从传动结构中物理脱开,所以故障回路的电机被传动机构拖动运行。PMSM 由于转子上采用了永磁体,其被拖动运行时,定子绕组上产生反电动势,电机转速越高,反电动势越大,过高的反电动势若不采取有效措施抑制或消耗,将会损坏

收稿日期: 2020-08-12; 收到修改稿日期: 2020-09-17

* 基金项目: 湖南创新型省份建设专项经费项目(2019GK1011)

作者简介: 龚文忠(1970—),男,教授级高级工程师,研究方向为变频器驱动领域的产品开发和应用。

传动系统中的变频器, 扩大故障范围和加剧故障等级。

抑制反电动势最有效的措施是在设计 PMSM 时降低反电动势的取值, 使电机在最高转速被拖动时产生的反电动势均低于传动系统容许的最高电压。但是, PMSM 的功率因数与反电动势成正比^[3], 所设计的反电动势取值太低, 则其功率因数太低, 使整个传动系统的效能低。为了提高系统的可靠性, 同时不降低传动系统效能, 有必要分析 PMSM 反电动势对传动系统影响的机理。

国内外的学者对 PMSM 的反电动势及反电动势的影响进行了大量的研究。文献[4]分析了单台 PMSM 被拖动运行时, 再生回馈过程中能量产生的机理; 文献[5]从节能的角度, 定性分析了多台电机共直流母线逆变器驱动时制动能量消耗的有益效果; 文献[6]对小电容变频器及感应电机的回馈能量进行了理论分析与试验验证, 侧重介绍了一种开关控制小电容变频器的实现方案; 文献[7]提出了一种通过建立基于共直流母线的能量回馈式感应电机对拖试验系统方法; 文献[7-9]介绍了变频器产品的特性节能型测试平台。

上述研究均是从能量转换的角度分析了消耗或利用反电动势回馈能量的方法, 从而达到节能或者保护变频器的目的, 但是 PMSM 反电动势大小是损坏变频器的直接原因。为此, 本文理论分析了 PMSM 的反电动势大小对变频器的影响, 从而更好地选择 PMSM, 提高传动系统的综合性能。

1 PMSM 空载反电动势

单台 PMSM 由负载拖动时, 产生的空载反电动势计算式为

$$E_0 = p\omega_0\psi_f \quad (1)$$

式中: E_0 为 PMSM 空载反电动势; p 为极对数; ω_0 为机械角速度; ψ_f 为转子磁链。

由式(1)可知, 空载反电动势的大小与转速、极对数和转子磁链成正比, 对于 PMSM, 其转速越高, 空载反电动势越大, 如果不加以控制, 当电机被拖动至额定转速以上时, 空载反电动势值可能会超过电机额定电压。

2 空载反电动势对功率因数的影响

以凸极 PMSM 为例, 在忽略定子电阻 R_s , 电

机稳定运行且功率因数超前时的向量图如图 1 所示^[3]。

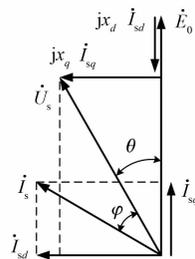


图 1 凸极 PMSM 稳定运行向量图

根据图 1 可得:

$$E_0 = U_s \cos \theta + \frac{U_s x_d \sin \theta \tan(\varphi + \theta)}{x_q} \quad (2)$$

$$\varphi = \arctan \left[\frac{x_q (E_0 / U_s - \cos \theta)}{x_d \sin \theta} \right] - \theta \quad (3)$$

式中: U_s 、 I_s 为电机定子相电压、相电流有效值; θ 为功率角或转矩角; x_d 、 x_q 为定子 d 、 q 轴电抗; φ 为功率因数角。

由 MATLAB 求解式(3), 可得功率因数特性图, 如图 2 所示。

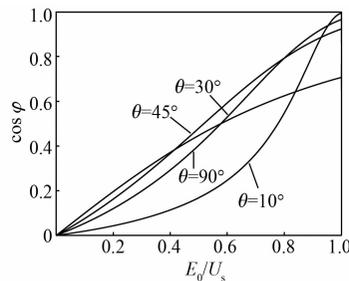


图 2 PMSM 功率因数与反电动势特性图

可见, 在同一功率角 θ 下, E_0/U_s 的值越大, 功率因数 $\cos \varphi$ 越高; 在 $E_0/U_s = 1$ 时, 各功率角 θ 下功率因数 $\cos \varphi$ 均接近 1。在调速范围低于额定转速的传动系统中, 将 PMSM 的空载反电动势值均设计成接近于额定电压的值。

3 空载反电动势对变频器的影响

3.1 空载反电动势对单传动变频器的影响

在多电机的同步传动系统中, 经常采用单传动形式, 即每台电机分别由一台独立的变频器驱动, 变频器控制每台电机速度同步、力矩均衡。变频器拖动 PMSM 的主回路如图 3 所示。当变频器

故障后, PMSM 由负载拖拽高速旋转, 所产生的空载反电动势 E_0 经过逆变桥反并联的二极管整流, 给电容器 C 充电。这个充电过程可以等效为一个一阶全响应电路, 如图 4 所示。

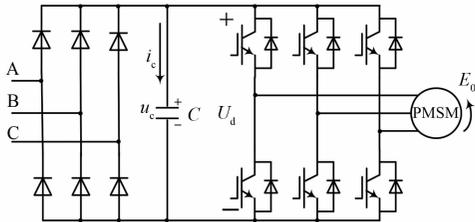


图 3 变频器拖动 PMSM 的主回路电路图

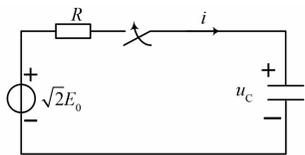


图 4 反电动势给变频器电容充电的等效电路

由图 4 等效电路及 KVL 方程可得电容器两端的电压为

$$u_c(t) = \sqrt{2}E_0 + (U_0 - \sqrt{2}E_0)e^{-\frac{t}{RC}} \quad (4)$$

式中: U_0 为电容器被反电动势充电前的电压初始值; R 为逆变侧线路阻抗之和; RC 为反电动势给电容器充电的时间常数; u_c 为电容器 C 两端的电压值。

假设故障变频器已经切断供电电源, 或者变频器从上电开始就已经故障, 可以令电容器初始电压 $U_0 = 0$, 得:

$$u_c(t) = \sqrt{2}E_0(1 - e^{-\frac{t}{RC}}) \quad (5)$$

根据式 (5), 电容器两端电压 u_c 将以指数形式增加, 稳定后直流母线电压的平均值为 $U_d = \sqrt{2}E_0$ [10]。

又由式 (1) 可知, PMSM 空载反电动势与转速成正比, 由于变频器故障, 失去了对电机的控制, 即使电机转速超过额定转速, 也不会进行弱磁控制, 对于调速范围宽的传动系统, 若转速足够高, $u_c(t)$ 就会超过变频器的电容耐压值, 电容器被击穿, 这样就会扩大变频器的故障范围。因此, 单传动构成的多永磁电机同步驱动系统只能用在电机转速不超过额定转速的工况下, 并且没有势能负载。

3.2 空载反电动势对多传动变频器的影响

多电机同步驱动系统的多传动是指将独立变频器的直流母线全部并联起来, 如图 5(a) 所示, 或者传动系统共用整流器, 整流输出的直流电压给多台逆变器供电, 每个逆变器分别控制一台电机, 多传动变频器又称为共直流母线变频器。

在共直流母线的多 PMSM 驱动系统中, 当其中一台变频器不工作时, 其对应的电机将被传动机构拖拽运行, 该电机运行过程中所产生的空载反电动势也会通过逆变桥上反并联的二极管整流, 整流后的电压将给直流母线上的电容充电。

为了方便计算, 逆变器的负载用阻性负载等效, 且并联前后负载性质不会发生改变, n 为变频器并联运行台数。同样假设有一台变频器或逆变器故障, 将图 5(a) 的电路等效为图 5(b)。

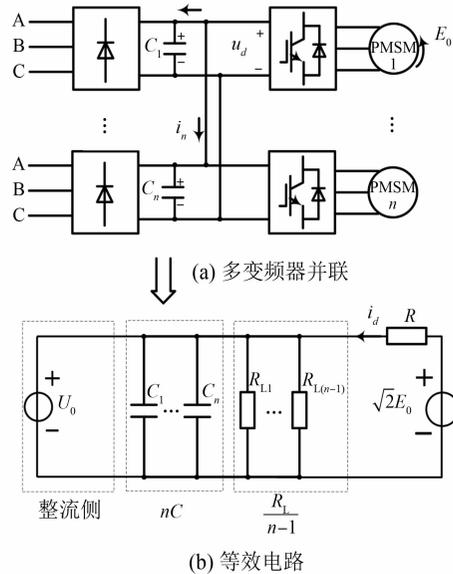


图 5 多台变频器并联运行及等效电路图

系统运行到最高转速时, 被拖动运行的电机反电动势为 E_m , E_m 给母线上所有变频器的电容充电, 根据式 (4), 可得共直流母线上电容两端的电压为

$$u_{c1}(t) = k \cdot \sqrt{2}E_m + (U_0 - k \cdot \sqrt{2}E_m)e^{-\frac{t}{\tau}} \quad (6)$$

式中: $k = \frac{R_L}{n-1} / \left(\frac{R}{n-1} + \frac{R_L}{n-1} \right)$, R_L 为单台变频器的驱动负载; τ 为系统的时间常数, $\tau = \left(\frac{R}{n-1} + \frac{R_L}{n-1} \right) nC$ 。

假设在图 3 中, 单传动的电机也被拖拽运行

到最高转速,其反电动势亦为 E_m ,则可式(4)改写为

$$u_c(t) = \sqrt{2}E_m + (U_0 - \sqrt{2}E_m)e^{-\frac{t}{RC}} \quad (7)$$

式(6)与式(7)的比例关系通过 MATLAB 求解,得到 $u_{C1}(t)/u_c(t)$ 的走势,如图 6 所示。

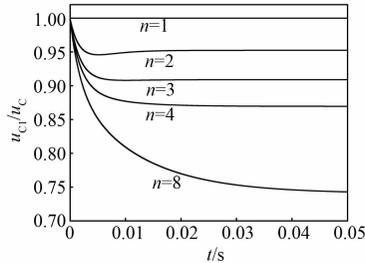


图 6 多传动变频器与单传动变频器反电动势给电容充电的母线电压比

从图 6 可以看出,多传动系统中的并联变频器数量越多,电机被拖动运行时产生的空载反电动势给母线电容的充电时间越长。或者说对于同一款 PMSM,当其被负载拖动产生的反电动势给变频器的母线电容充电时,在相同充电周期内,多传动变频系统电容两端的电压小于单传动变频器电容两端的电压。因此,多传动的变频器系统,能容许更高的 PMSM 反电动势。

4 应用实例分析

本文所用 DZ799 的 TBM 刀盘驱动系统结构如图 7 所示。系统为 6 台电机驱动一个主轴承,带动刀盘旋转。要求 6 台电机转速一致,转矩均衡,采用 2 整流 6 逆变的多传动结构。



图 7 TBM 刀盘驱动系统结构

变频系统额定电压为 1 140 V,直流母线上的电容器采用 9 个并联,总容量为 $9 \times 2\,000 \mu\text{F}$,电容器耐压值为 2 200 V。PMSM 的技术参数如表 1 所示。

由表 1 可知,电机设计的最高空载反电动势 E_m 为 1 335 V,当电机被拖动运行到最高转速时,

表 1 PMSM 的技术参数

参数名称	参数值
额定功率/kW	160
极数	12
额定电压/V	1 140
额定电流/A	96
功率因数	0.93
额定频率/Hz	50
额定频率下的空载反电动势/V	890
最高运行频率/Hz	75
最高运行频率下的空载反电动势/V	1 335

反电动势经过二极管整流后作用于直流母线的电压计算值为 $1.414E_m = 1\,887.7 \text{ V}$ 。表 2 为变频器静态时显示屏记录的状态数据。其中,直流母线电压值在输入三相交流电压为 1 200 V 时稳定在 1 725 V。

表 2 TBM 变频器静态时直流母线电压实测值

参数	I#逆变	II#逆变	III#逆变	IV#逆变	V#逆变	VI#逆变
运行状态	停止	停止	停止	停止	停止	停止
运行状态	在线	在线	在线	在线	在线	在线
输出转向	反转	反转	反转	反转	反转	反转
禁用状态	启用	启用	启用	启用	启用	启用
母线电压/V	1 725	1 717	1 722	1 727	1 722	1 725
给定转速/ ($\text{r} \cdot \text{min}^{-1}$)	0	0	0	0	0	0
输出转速/ ($\text{r} \cdot \text{min}^{-1}$)	0	0	0	0	0	0

表 3 为 TBM 刀盘空转时,1 台变频器故障和 2 台变频器故障情况下、不同电机转速时变频器直流母线电压的实测值。

从表 3 可见,由多传动变频器控制的掘进机

表 3 刀盘空转时直流母线电压实测值

转速/ ($\text{r} \cdot \text{min}^{-1}$)	母线电压/V		
	全部运行	6 号停止	3 号、6 号停止
0	1 725	1 725	1 725
50	1 710	1 712	1 712
100	1 700	1 705	1 710
200	1 695	1 700	1 708
300	1 690	1 691	1 693
400	1 686	1 686	1 693
500	1 690	1 683	1 688
650	1 678	1 683	1 683
730	1 676	1 676	1 673

刀盘传动系统,当一台或两台电机被负载拖动时,母线上的电压会稍有增加,但增加的值不影响系统安全运行。同时,随着转速的升高,系统需要的功率越大,母线电压逐渐下降,且当母线电压降低到约 $1.35U$ (U 为电源线电压) 时维持稳定。

5 结 语

多传动结构的变频器系统,可以容许更高的 PMSM 反电动势。因此,在设计 PMSM 时,必须充分分析传动系统负载性质、调速范围以及传动系统结构,选择合理的 PMSM 反电动势,在保证反电动势不损坏变频器的前提下,尽可能提高电机的空载反电动势值,从而提高 PMSM 的功率因数和传动系统效能。

【参考文献】

[1] 龚文忠. 永磁同步电机在全断面隧道掘进机上的应用[J]. 自动化博览,2014(增刊1): 50.

[2] 龚文忠,年晓红. 基于永磁同步电机的全断面隧道

(上接第 31 页)

[13] 李耀华,杨启东,苏锦仕,等. 基于电压矢量利用率的永磁同步电机模型预测转矩控制备选电压矢量集合[J]. 电机与控制应用,2020,47(4): 10.

[14] 李耀华,赵承辉,秦玉贵,等. DTC 与 MPTC 自适应切换的表贴式永磁同步电机控制策略[J]. 电机与控制应用,2020,47(2): 9.

[15] 李耀华,师浩浩,孟祥臻. 表面式永磁同步电机直接转矩控制系统简化预测控制策略[J]. 电机与控制学报,2020,24(4): 96.

[16] 李耀华,苏锦仕,秦辉,等. 永磁同步电机有限状态集模型预测转矩控制系统研究[J]. 电机与控制应用,2019,46(12): 8.

[17] 李耀华,杨启东,曲亚飞,等. 自适应变电压矢量 PMSM 直接转矩控制开关表[J]. 电机与控制学报,2019,23(9): 75.

(上接第 53 页)

【参考文献】

[1] 赵佳奇. 永磁同步发电机无速度传感器控制[J]. 控制工程,2016,23(11): 1752.

[2] 刘雨石,乔鸣忠,朱鹏. 基于 SVPWM 过调制的超前角弱磁控制永磁同步电机的研究[J]. 电机与控制

掘进机刀盘驱动系统的研究[J]. 科技与创新,2016(12): 14.

[3] 陈瑜. 永磁同步电动机功率因数及其设计原则[J]. 机电技术,2007,30(3): 55.

[4] 王兵,何孝祖,陈瀚,等. 永磁同步电机再生能量回馈分析研究[J]. 电工电气,2019(7): 9.

[5] 赵瑞林. 共用直流母线变频器方案的设计[J]. 自动化技术与应用,2013,32(11): 75.

[6] 谢仕宏,孟彦京,高钰淇,等. 小电容变频器及感应电机回馈能量分析[J]. 电工技术学报,2020,35(4): 734.

[7] 王家校. 基于共直流母线的变频器对拖试验系统设计[J]. 电力电子技术,2014,48(7): 10.

[8] 胥良,宋立伟,李子健,等. 节能型能量回馈式电动车用电动机对拖试验系统[J]. 电工技术学报,2007,22(8): 161.

[9] 侯黎平. 对拖测试平台回馈能量利用研究[D]. 株洲: 湖南工业大学,2018.

[10] 王兆安,刘进军. 电力电子技术[M]. 北京: 机械工业出版社,2009.

[18] 李耀华,秦辉,苏锦仕,等. 表贴式永磁同步电机有限集模型预测转矩控制成本函数研究[J]. 电机与控制应用,2019,46(9): 12.

[19] 李耀华,刘卫国. 零电压矢量在 PMSM 直接转矩控制系统中的应用[J]. 电力电子技术,2010,44(9): 50.

[20] 胡育文,高瑾,杨建飞,等. 永磁同步电机直接转矩控制系统[M]. 北京: 机械工业出版社,2015.

[21] 李耀华,刘洋,孟祥臻. 一种表面式永磁同步电机有限状态集模型预测直接转矩控制[J]. 电机与控制学报,2020,24(8): 33.

[22] 李耀华,杨启东,刘洋,等. 表面式永磁同步电机模型预测直接转矩控制备选电压矢量集合研究[J]. 电机与控制学报,2020,24(10): 87.

应用,2018,45(2): 28.

[3] 魏海峰,韦汉培,张懿,等. 一种永磁同步电机恒功率区运行的弱磁控制方法[P]. CN201510644129.0, 2015-10-08.

[4] 廉晨龙,姜泽,魏君燕. 一种无传感一体式高效变频电机系统设计[J]. 微电机,2015,48(9): 54.