

风-铝联合系统协同频率控制策略研究*

骆 钊¹, 高培淇¹, 聂灵峰¹, 田 肖¹, 沈 鑫², 张志远¹

(1. 昆明理工大学 电力工程学院, 云南 昆明 650500;

2. 云南电网有限责任公司 计量中心, 云南 昆明 650051)

摘要: 对于含有大规模新能源接入的联网型高耗能工业电网, 新能源功率波动势必造成联络线功率波动以及额外备用容量费用, 不利于工业电网经济运行。为深入挖掘源荷两侧调频资源, 基于 IEEE 标准两区域模型, 提出一种考虑风-铝联合的源荷协同频率控制策略。首先, 基于自饱和和电抗器建立电解铝负荷有功功率消耗与直流电压的耦合关系模型。其次, 基于电解铝负荷特性提出一种电解铝参与的电网辅助调频策略。同时考虑风机惯性控制的快速频率响应能力, 将电解铝负荷与风电机组调频手段结合, 联合参与系统频率调节。最后, 仿真验证了所提控制策略能有效抑制孤立电网的频率波动, 使电力系统具有更强的抗干扰性和更快的动态响应。

关键词: 电解铝负荷; 频率响应; 风力发电; 频率控制

中图分类号: TM712 文献标志码: A 文章编号: 1673-6540(2023)04-0049-09

doi: 10.12177/emca.2023.035

Research on Cooperative Frequency Control Strategy with Wind-Aluminum Combination System*

LUO Zhao¹, GAO Peiqi¹, NIE Lingfeng¹, TIAN Xiao¹, SHEN Xin², ZHANG Zhiyuan¹

(1. School of Electric Power Engineering, Kunming University of Science and Technology,

Kunming 650500, China;

2. Metering Center of Yunnan Power Grid Co., Ltd., Kunming 650051, China)

Abstract: For the interconnected and high energy consumption industrial power grid with large-scale new energy access, the fluctuation of new energy power will inevitably lead to the fluctuation of tie line power and additional standby capacity costs, which is not conducive to the economic operation of the industrial power grid. In order to deeply explore the frequency modulation resources on both sides of the source and load, based on the IEEE standard two-region model, a cooperative frequency control strategy of the source and load considering the wind-aluminum combination is proposed. Firstly, the coupling relationship model between active power consumption and DC voltage of electrolytic aluminum load is established based on self saturating reactor. Secondly, based on the characteristics of electrolytic aluminum load, a power grid auxiliary frequency modulation strategy with electrolytic aluminum participation is proposed. At the same time, considering the fast frequency response ability of the wind turbine inertia control, the electrolytic aluminum load is combined with the wind turbine frequency modulation means to jointly participate in the system frequency regulation. Finally, the simulation results verify that the proposed control strategy can effectively suppress the frequency fluctuations of isolated power grid, and make the power system have stronger

收稿日期: 2022-12-12; 收到修改稿日期: 2023-02-08

* 基金项目: 国家自然科学基金(51907084); 云南省应用基础研究计划资助项目(202101AT070080)

作者简介: 骆 钊(1986—), 男, 博士, 副教授, 研究方向为综合能源系统运行、区块链与电力市场。(通信作者)

高培淇(1997—), 男, 硕士研究生, 研究方向为电力系统保护与控制、配电网等。

沈 鑫(1981—), 男, 博士, 高级工程师, 研究方向为电能计量和智能电网等。

anti-interference and faster dynamic response.

Key words: electrolytic aluminum load; frequency response; wind power generation; frequency control

0 引言

为顺应国家“双碳”战略目标,风、光等可再生能源将实现跨越式发展,现有电网的安全、经济、低碳运行将面临巨大挑战。电源侧新能源大量替代传统火电,电力系统惯量水平下降,调节能力降低,不稳定性增加。电网侧电力主干网架从超高压向特高压转变,电网运行方式改变,稳定控制能力下降^[1]。在此背景下,自动控制技术为电力系统高质量运行提供有效助力。传统发电机组跟踪负荷有功功率的平衡控制方式逐渐难以适应新的控制要求,仅依靠火电、水电机组提供功率备用已无法满足电力系统运行需求,亟需寻求新的调节资源以分担有功备用压力。

传统机组调频容量不足,可利用柔性负荷的特点,如空调、电动汽车、热水器等,在不影响用户体验的前提下,适当降低运行功率或短时关闭用电设备,以降低电力系统负荷侧压力,有效辅助电网调频,提高电网频率稳定性^[2]。而在众多柔性负荷中,高耗能电解铝负荷因其本身具有功率密集、热惯量特性大等特点,蕴含巨大的调频潜能^[3]。但上述内容只说明了电解铝负荷参与调频的可行性,并未考虑电解铝实际生产中的条件约束。文献[4]针对电解铝生产过程中发生的阳极效应问题,以电解铝孤网运行为例,提出一种在电解铝参与一次调频时,增加加速度前馈环节的优化方法。文献[5]提出了一种需求侧响应的频率控制策略来控制电解铝厂的负荷功率,同时允许电解铝负荷参与一次调频以缓解风电波动引起的频率偏差。文献[6]分析了电解铝负荷的特点,提出一种考虑系统静态电压稳定约束的电解铝参与的电网频率稳定控制方法。文献[7]采用自饱和和电抗器调节电解铝工业负荷的输入电压来响应系统的频率变化。文献[8]提出一种电解铝负荷参与电网调频的控制方法,通过分层控制策略实现电解铝负荷参与电网一、二次调频。上述文献在考虑现实约束条件时,没有提出较好的处理约束条件的方法,且只考虑负荷侧调频的方式不具有最优性。

文献[9-10]研究表明风电机组可通过采取合

适的控制策略调节输出功率,参与系统调频。文献[11]在此基础上试验证明了风电虚拟惯量及一次调频的可行性与有效性。风储联合是当前的研究热点,不断有新的技术突破^[12],但考虑源荷两侧调频资源协同控制参与调频的研究还未大规模展开。电解铝负荷在云南工业负荷中的占比为38%,云南风电发电量占全社会用电总量的15%,可以结合自身产业优势,实现全网联动。文献[13]以蒙东地区某实际工业电力系统为例开展了高耗能负荷平衡可再生能源发电波动的控制策略研究,主要验证了电解铝负荷抑制高渗透率下风电波动的可行性,未实现源荷两侧调频资源的有效利用。

基于以上分析,本文提出一种考虑风-铝联合的源荷协同频率控制策略。风电机组通过变速风能转换系统(WECS)产生旋转动能,提取储存的动能快速支援电网,同时电解铝负荷在约束条件下自主响应频率偏差,快速降负荷以补充功率缺额,充分发挥电力系统负荷侧的调频潜力。通过建立包含传统机组、风电机组、电解铝负荷的系统频率响应模型,仿真验证了所提控制策略的有效性与可行性。

1 标准两区域模型

1.1 机组模型

机组模型包括以汽轮机和水轮机为主要的原动机及其调速器^[14]。本文选用再热式汽轮机,其模型为

$$G_r(s) = \frac{K_r T_r s}{T_r s + 1} \frac{1}{T_i s + 1} \quad (1)$$

式中: T_i 为再热式汽轮机蒸汽室时间常数; K_r 为高压缸段蒸汽室输出功率与总功率之比; T_r 为汽轮机时间常数; s 为拉普拉斯算子。

汽轮机调速器模型如下:

$$G_g(s) = \frac{1}{T_g s + 1} \quad (2)$$

式中: T_g 为调速器惯性环节的时间常数。

水轮机模型为

$$G_l(s) = \frac{1 - T_w s}{1 + 0.5 T_w s} \quad (3)$$

式中: T_w 为水轮机水起动时间常数。

水轮机调速器模型如下:

$$G_d(s) = \frac{K_d s^2 + K_p s + K_i}{K_d s^2 + (K_p + f/R)s + K_i} \quad (4)$$

式中: R 为水轮机机组调差系数; f 为系统额定频率; K_p 、 K_i 、 K_d 分别为比例、积分和微分环节的增益。

1.2 区域控制误差 (ACE)

电网的二次调频方式一般采用自动发电控制 (AGC), 根据受到扰动时机组的 ACE 信号变化, 调整该区域的发电机组输出。按照不同的 ACE 策略, AGC 的调控方式分为 3 种^[15]。本文采用联络线偏差控制 (TBC) 模式, 其表达式为

$$e_{ACE} = \Delta P_{tie} + \beta \Delta f \quad (5)$$

式中: e_{ACE} 为区域控制误差; Δf 为频率偏移量; ΔP_{tie} 为联络线交换功率偏移量; β 为系统的频率偏差系数, 其定义如下:

$$\beta_i = D_i + 1/R_i \quad (6)$$

式中: R_i 为调节系数; D_i 为负载阻尼系数。

为了使 Δf 和 e_{ACE} 为零, 系统控制信号以 e_{ACE} 为输入, D_i 取值为 8.33×10^{-3} MW/Hz。

1.3 非线性环节

(1) 调速器死区。由于调速器的迟滞性和非线性, 其死区一般用间隙特性环节来描述。假设输入、输出关系如下^[16]:

$$Y = F(X, \dot{X}) \quad (7)$$

式中: X 为非线性元件的输入; Y 为非线性元件的输出。

当函数 Y 呈正弦关系时, 有:

$$X = A \sin \omega_0 t \quad (8)$$

式中: A 为正弦输入信号幅值; ω_0 为正弦输入信号频率。

用描述函数法来实现 Y 的线性化, 再用傅里叶级数展开 $F(X, \dot{X})$, 取前三项得到:

$$F(X, \dot{X}) = F_0 + N_1 X + (N_2/\omega_0) \dot{X} \quad (9)$$

其中, 各项系数为

$$\begin{cases} F_0 = \frac{1}{2\pi} \int_0^{2\pi} F(A \sin \omega_0 t, A \omega_0 \cos \omega_0 t) d(\omega_0 t) \\ N_1 = \frac{1}{\pi A} \int_0^{2\pi} F(A \sin \omega_0 t, A \omega_0 \cos \omega_0 t) \sin \omega_0 t d(\omega_0 t) \\ N_2 = \frac{1}{\pi A} \int_0^{2\pi} F(A \sin \omega_0 t, A \omega_0 \cos \omega_0 t) \cos \omega_0 t d(\omega_0 t) \end{cases} \quad (10)$$

将式 (10) 代入式 (9) 并进行拉普拉斯变化后, 结合式 (2), 可得到线性化后的计及死区的汽轮机调速器传递函数为

$$G_g(s) = \frac{(N_2/\omega_0)s + N_1}{T_g s + 1} \quad (11)$$

(2) 发电机速度约束 (GRC)。GRC 被定义为爬坡速率限制, 指机组出力受到某个最大变化率的约束。其限位装置数值设置为 1.7×10^{-3} MW/s^[17]。

2 调节系统模型

2.1 联络线模型

忽略网络线损, 两区域间的联络线功率流动表示为^[18]

$$P_{tieij} = \frac{|V_i| |V_j|}{X_{ij} P_i^*} \sin(\theta_i - \theta_j) \quad (12)$$

式中: P_{tieij} 为联络线流动功率; X_{ij} 为两端电路电抗; P_i^* 为区域 i 的额定功率; θ_i 、 θ_j 分别为区域 i 、 j 两端电压角; V_i 、 V_j 分别为区域 i 、 j 两端电压值。

两区域联络线功率微增量模型如下:

$$\Delta P_{tieij} = 2\pi \frac{|V_i| |V_j|}{X_{ij} P_i^*} \cos(\theta_{i0} - \theta_{j0}) \left(\int \Delta f_i dt - \int \Delta f_j dt \right) \quad (13)$$

式中: ΔP_{tieij} 为两区域流动功率微增量; Δf_i 、 Δf_j 分别为 i 区域和 j 区域的频率偏差。

ΔP_{tieij} 经拉普拉斯变化后为

$$\Delta P_{tieij}(s) = \frac{T_{ij}}{s} [\Delta f_i(s) - \Delta f_j(s)] \quad (14)$$

式中: T_{ij} 为联络线同步系数, 可表示为

$$T_{ij} \triangleq 2\pi \frac{|V_i| |V_j|}{X_{ij} P_i^*} \cos(\theta_{i0} - \theta_{j0}) \quad (15)$$

2.2 电解铝模型

电解铝厂的用电过程分为高压交流母线供电、三相桥式整流、直流母线汇集、电解槽能量转换 4 个组成部分。电解槽通过利用直流电, 将氧化铝电熔成铝单质, 可利用一个电解槽等效电阻 R_d 和电解槽反电动势 E_d 串联表示, 以两个分支为例, 如图 1 所示。

电解铝负荷内部电路通过直流斩波电路与控制绕组相连以实现电流的转换与控制, 其中控制

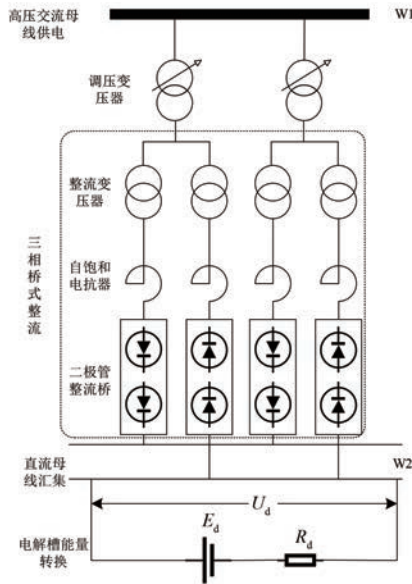


图1 电解铝负荷模型

绕组可等效为直流电压源与电阻 R_c 的串联, 电解铝负荷的控制电路如图2所示。其中 U_b 为 Buck 电路电压, L_b 为滤波电感, C_b 为滤波电容, r_b 为 Mos 管内电阻。

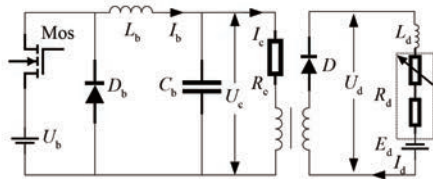


图2 电解铝负荷的控制电路图

在整个闭环控制系统中, 占空比 d 为输入量, 以电感电流 I_b 、流过控制绕组的电压 U_c 、电流 I_c 和电解槽电压 U_d 、电流 I_d 为输出量。则电解槽消耗的有功功率为

$$P_d = U_d I_d \quad (16)$$

电解铝负荷内部控制方案如图3所示。仿真过程中保持电解槽电流 I_d 恒定以消除外部扰动对其的影响, 把电解铝负荷直流电流参考值 I_d^{ref} 与实际值 I_d 之差作为 PID 输入信号, 经控制器生成 PWM 脉冲信号以改变开关电路占空比 d , 调整控制绕组电压 U_c 及电流 I_c , 进而控制直流电流 I_d , 形成一个闭环反馈控制系统。

2.3 风电机组模型

双馈发电机组 (DFIG) 是当前风电场采用的主流机型, 其主要包括机械系统 (风力机和传动

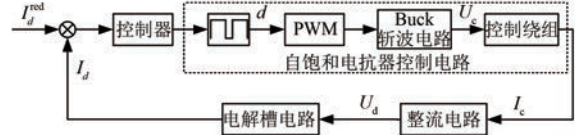


图3 电解铝负荷控制流程图

系统)、发电机系统、换流器及其控制系统3部分, 其简化示意图如图4所示。

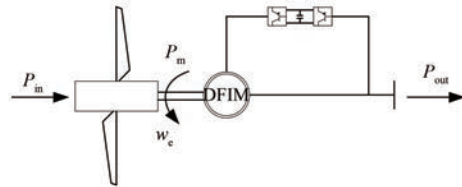


图4 风电机组简化示意图

电力系统的惯量反映了系统阻止频率突变的能力, 使发电机有足够的时间调节发电功率, 重建系统功率。风电机组频率模型的传递函数可表示为^[19]

$$G_\omega(s) = \frac{\Delta P_\omega}{\Delta f} = -\frac{k_{dr}s}{1 + T_\omega s} \quad (17)$$

式中: k_{dr} 为惯性响应系数; T_ω 为转子惯性响应时间常数; ΔP_ω 为转子惯性提供功率。

与传统同步机组相比, 变风速发电机组的风力机转速与电网频率不耦合, 机组可以变速运行, 且调节范围更宽。因此, 变速风力机不仅可以通过快速的有功调节特性控制风力机转速, 释放或储存风电机组的旋转动能, 虚拟出惯性响应, 还可在更宽的转速调节范围内, 虚拟出比自身更大的虚拟惯量。

考虑虚拟惯量支撑的单区域负荷频率控制 (LFC) 结构如图5所示。 Δf 经过测量环节 $1+sT_r$ 、滤波器 $\frac{sT_w}{1+sT_w}$ 、增益环节 $\frac{1}{R_{wind}}$, 利用风电转子能量快速产生功率补偿, 在控制器的作用下恢复风电机组最佳转子速度, 风电功率输出为

$$\Delta P_{NC} = \frac{\Delta f \frac{sT_w}{R_{wind}(1+sT_r)(1+sT_w)} + \Delta P_{ref} \left(K_{wp} + \frac{K_{wi}}{s} \right) \frac{1}{2sH_e}}{\left(K_{wp} + \frac{K_{wi}}{s} \right) \frac{1}{2sH_e} - sT_a - 1} \quad (18)$$

式中: ΔP_{ref} 为风电机组电功率; H_e 为风电机组等

效风机惯性; R_{wind} 为风电机组等效下垂系数。

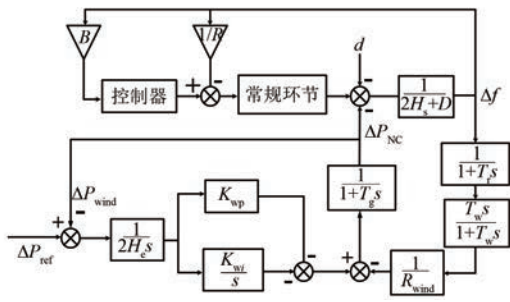


图5 单区域风电机组 LFC 模型

3 风-铝联合系统参与调频

3.1 电解铝负荷调频潜力分析

电解铝厂参与电网调频的能力取决于电解铝厂的减负荷能力。由式(17)可知,通过调节电解系列的电压和电流可实现电解铝负荷有功功率的调整。但电压和电流的调控受到生产实际状况和物理设备的限制。

(1) 电解铝生产的限制。电解槽中系列电流的稳定是保证电解铝生产的关键,在正常生产中,系列电流在额定值附近波动,若系列电流出现较大幅度的波动,会严重影响电解槽的热稳定性,从而影响电解铝的正常生产。在电解铝正常生产过程中,系列电流最低减少 10%,在减电的过程中会对铝的产量产生一定影响,但不会导致质量降低和设备的损坏。此时的系列电压为

$$U'_s = (1 - 10\%) I_d R_d + E_d \quad (19)$$

式中: U'_s 为系列电流下降 10% 后对应的系列电压。

(2) 自饱和和电抗器调压深度的限制。根据自饱和电抗器的极限调压深度可计算出电解系列的极限可用有功功率:

$$P_{\max 2}^{\text{avi}} = P_d - (U_s - U_{\max}^{\text{SR}}) I'_s \quad (20)$$

式中: P_d 为电解系列正常运行时消耗的有功功率; U_s 为正常运行时的系列电压; U_{\max}^{SR} 为自饱和电抗器的极限调压深度; I'_s 为自饱和电抗器极限调压时对应的系列电流,即:

$$I'_s = \frac{(U_s - U_{\max}^{\text{SR}}) - E_d}{R_d} \quad (21)$$

根据上述分析,电解铝负荷参与电网调频的有功功率应小于等于电解铝厂能提供的极限可用有功功率,即:

$$P_{\text{par}} = \min \{ P_{\max 1}^{\text{avi}}, P_{\max 2}^{\text{avi}} \} \quad (22)$$

如图 3 所示,当电力系统出现负荷扰动时,为避免电解铝负荷系列电流频繁变化,设置调频死区,为防止系列电流变化幅度过大,影响电解铝的生产质量,设置限制环节,保证系列电流的参考值不低于额定值的 10%。改变系列电流参考值,使电解槽系列电流、电压改变,从而改变所消耗的有功功率,实现精准降负荷,减小电网有功功率缺额,降低电网频率波动。当电网有功功率缺额大于电解铝厂极限降负荷能力时,电解铝负荷按照极限降负荷能力支援电网有功功率。风-铝联合系统频率响应模型如图 6 所示。

3.2 基于 DFIG 的 WECS 调频策略

本文提出一种提高 WECS 在现有调频机制中参与度的方法。该方法基于改进的惯性控制方案,利用 WECS 的快速响应能力,使旋转容量储存的部分动能瞬间释放,从而快速支援系统。

图 7 为 WECS 中最常用的变流器,可以看作是风能与电力系统异步电气连接之间的转换系统。为了保持稳态下所需的转速 w_r ,通过利用旋转容量中储存的动能,电子变换器的有功输出可以实现任意、瞬间地控制,即转化为转速 w_r 的变化,这种变化只能在很短的一段时间内发生,以确保 w_r 保持在操作范围内。

当 WECS 以瞬态方式释放功率时,采用的基于 DFIG 的频率控制策略依赖传统的一次调频。如图 8 所示,由于 WECS 具有快速功率注入的能力,频率调节可以更快地支援 LFC^[20]。随着系统频率的下降,设定转矩随之增大,转子减速释放动能,达到调节系统频率的目的^[21]。

3.3 风-铝联合系统协同控制策略

基于以上分析,在 MATLAB/Simulink 中建立了含传统机组、风电机组和电解铝的电力系统频率特性模型。第 3.1 节中已指出电解铝负荷可在数秒内上调 5% 和下调 10% 的额定功率。通常情况下,火电机组的爬坡速率为每分钟 2% ~ 5%,火电机组调节速率较慢,而电解铝负荷调节速率较快,但可调容量相对较小,需要其他调频资源补充。本文优先利用电解铝负荷的快速响应能力抑制风电功率波动,电解铝负荷调节量由控制器优化得到,当负荷调节量不足以抑制风电功率波动时,风电机组参与调节,共同抑制电力系统频率波动。

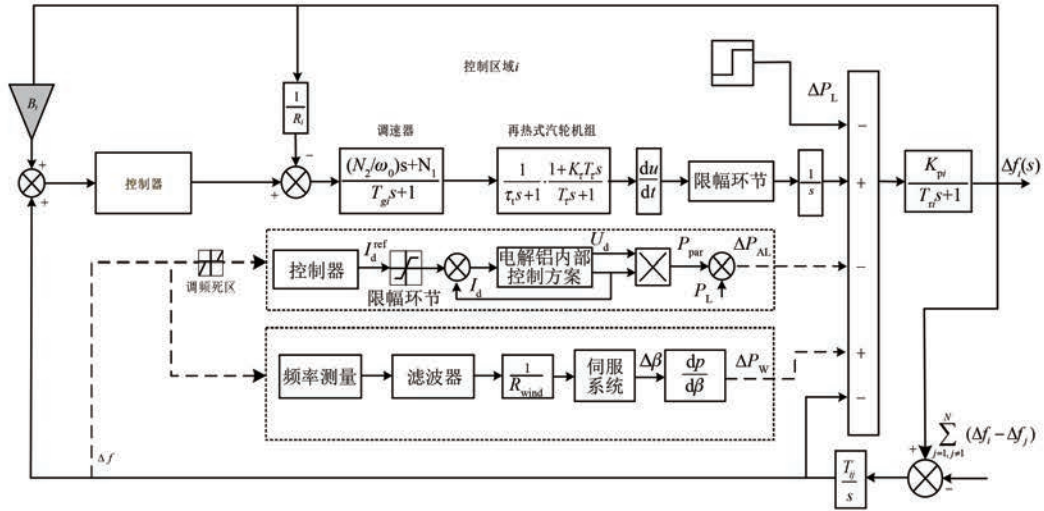


图6 风-铝联合系统频率响应模型

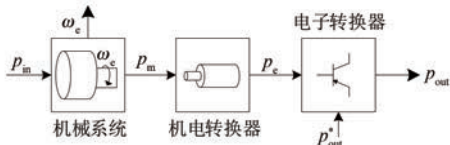


图7 风电机组等效转换系统

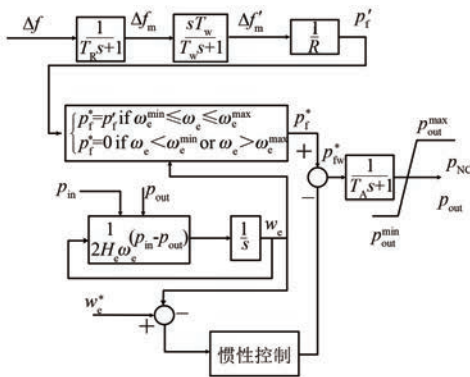


图8 基于 WECS 的风电机组控制策略

4 仿真分析

设置仿真系统容量为 500 MW,再热式汽轮机组参数如表 1 所示,仿真时域为 50 s,20 s 时区域 *i* 发生 0.01 p. u. 的扰动。在相同扰动及相同区域控制参数下,仿真分析不同工况下电力系统频率特性,电解铝负荷容量为 300 MW,风电场功率为 200 MW。将系统的采样周期 *T* 设置为 0.01 s,对系统的状态方程进行离散化处理。

表 1 再热式汽轮机组 *i* 区域 LFC 基本参数

参数名称	参数值	参数名称	参数值
T_{gi}/s	0.08	T_{vi}/s	10
T_{ti}/s	0.3	T_{pi}/s	20
K_{ri}	0.5	K_{pi}	120
R_i	2.4		

4.1 电解铝负荷内部调控仿真

在 Simulink 中搭建如 1 图所示的电解铝负荷模型,电解铝负荷的具体参数如表 2 所示。

表 2 电解铝负荷参数

参数名称	参数值	参数名称	参数值
Buck 电路电压 U_b/V	48	二极管缓冲电阻 R_s/Ω	500
滤波电感 L_b/mH	80	二极管缓冲电容 C_s/F	2.5×10^{-7}
滤波电容 $C_b/\mu F$	100	电解槽等效电阻 $R_d/m\Omega$	2.048
Mos 管内电阻 r_b/Ω	3	等效电感 L_d/mH	1
Mos 管内部二极管电阻 R_{di}/Ω	0.001	反电动势 E_d/V	409.6
Mos 管内部二极管压降 U_{d1}/V	10	系列电流 I_s/kA	300
二极管内电阻 R_{on2}/Ω	0.01	系列电压 U_s/V	1024
二极管内部压降 U_{d2}/V	0.25	控制绕组电阻 R_c/Ω	1.5

根据上述分析可知,通过改变系统的参考电流,调节电解铝负荷的系列电流和系列电压,最终改变电解铝负荷消耗的有功功率,仿真分析电解铝负荷的极限可用有功功率,如图 9 所示。

5 s 时将系列电流参考值下降 10%,即以 270 kA 作为参数值,仿真分析电解铝系列电流、

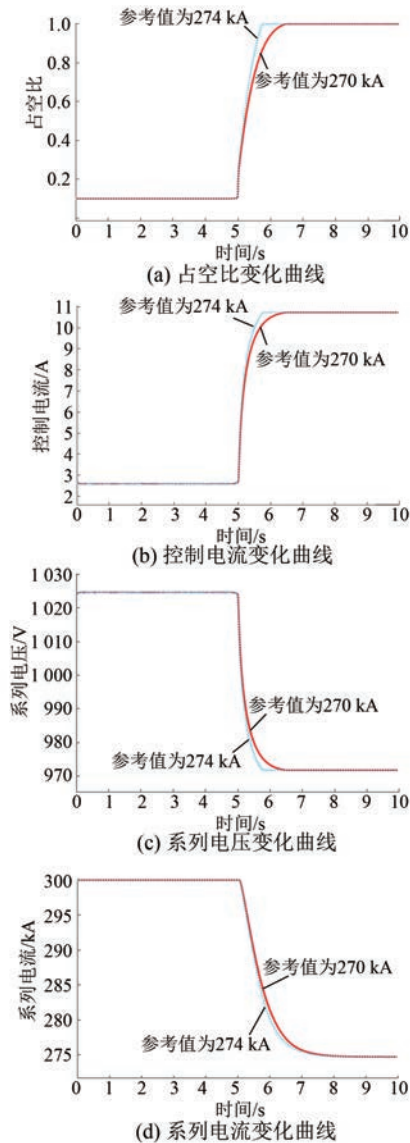


图9 电解铝负荷内部调控仿真

电压和有功功率的变化情况。系列电流参考值的改变,引起 PWM 占空比变化,使其从 0.1 快速上升至极限值 1,占空比变化引起控制电流的改变,使其从 2.8 A 上升至 10.5 A 左右,从而调节系列电压,使其从 1 024 V 下降至 973 V 左右,系列电流从 300 kA 下降至 274 kA。由于占空比的限制,系列电流无法跟随参考值 270 kA,极限达到 274 kA。因此以 274 kA 作为参考值,仿真分析极限可用有功功率,此时的系列电压为 973 V。

4.2 电解铝负荷参与电网调频

通过上述分析,在面对系统频率波动时,以频率偏差 Δf 为控制输入,利用 PID 控制器调节电解

铝负荷的参考电流,以此实现电解铝的精准降负荷操作。采用优化算法对电解铝厂内部的 PID 控制器进行优化, PID 控制器参数为 $K_p = 0.0978$ 、 $K_i = 0.1327$ 、 $K_d = 0.010$ 。

本文考虑整个系统的发电功率为 500 MW,电解铝厂的总消耗功率为 307.2 MW,区域内其他负荷为 192.8 MW。根据上述分析,调节系列电流参考值下降至 274 kA 时,由式(21)可以得出电解铝厂消耗有功功率减少 40.598 MW,即电解铝厂可用有功功率为 40.598 MW。因此设置不同比例的可用有功功率支援电网调频以满足调度需求。仿真分析面对 0.01 p. u. 的扰动时,50% 和 100% 电解铝可用负荷支援电网调频和电解铝负荷不参与调频的频率波动情况,结果如图 10 所示。

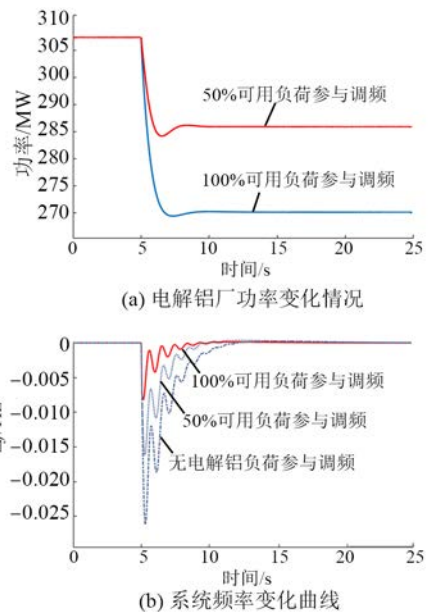


图10 电解铝负荷参与电网调频

当 50% 电解铝可用负荷参与调频时,电解铝厂快速下调负荷,在 5 s 内将功率消耗从 307 MW 下调至 286 MW,最大频差从 -0.026 减小至 -0.018 左右,系统的调节时间从 12 s 减少至 8 s。当 100% 电解铝可用负荷参与调频时,功率消耗从 307 MW 下调至 265 MW 左右,最大频差减小至 -0.016 左右,系统的调节时间缩短了近 5 s。仿真结果显示,电解铝负荷参与调频能有效减小系统的最大频差,明显缩短系统所需的调节时间。

4.3 额定风速下风-铝联合系统频率特性分析

一旦 WECS 安装完成,电力系统的负载测试

就不包含风速变化,即风速恒定。假设风力发电能够满足电力系统的最大额外需求,最大功率点跟踪(MPPT)技术跟踪最佳机械速度,并允许暂时偏离最佳速度^[22]。

风-铝联合源荷协同系统 LFC 模型如图 6 所示,风电场额定功率为 200 MW,控制参数如表 3 所示,仿真时域设置为 50 s,在 20 s 时区域 *i* 发生 0.01 p. u. 的扰动。

表 3 风电机组模型参数

参数名称	参数值
风电机组等效惯性常数	2.4
等效速度限制/p. u.	-1.2/1.2
积分输出限制/p. u.	-1/1
风电机组时间常数	0.2
变频器时间常数	0.1
滤波器时间常数	6
调速器比例增益	1.68
调速器微分增益	0.397
风电机组输出限制	-0.1/0.1
风电机组等效下垂系数	3

风电渗透率为 50% 时,风速恒定为 12 m/s^[23]。图 11 为风-铝联合系统调频过程中不同调频方式下的功率对比。仿真分析两区域传统机组、风电单独参与、电解铝负荷单独参与和风-铝联合参与调频 4 种运行模式下系统频率特性的变化,如图 12 所示。

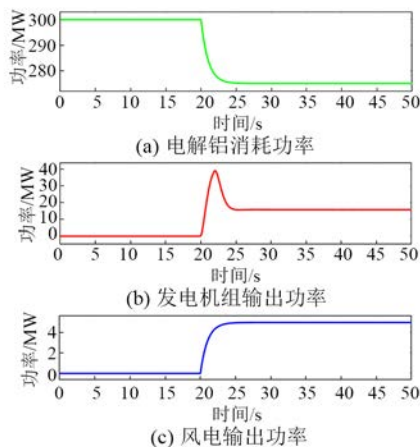


图 11 调频功率输出

5 结 语

本文针对电力系统非线性、不确定性和时变性的特点,提出了将风电机组与电解铝负荷调频相结合的联合调频方法,研究结果如下。

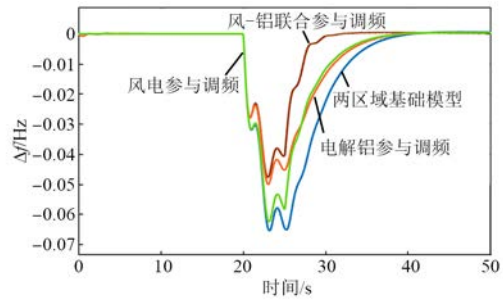


图 12 不同调频方式下频率偏差

(1) 面对扰动时,电力系统利用电解铝可用负荷参与调频,不仅能有效抬升系统最大频差,而且能明显缩短系统的调节时间,使系统快速恢复稳定。

(2) 提出了一种基于 WECS 的改进惯性控制方法,该方法通过一次频率调节器瞬时提供的额外功率参考信号,优化了现有的惯性控制策略,允许储存在旋转容量中的一部分动能瞬时释放,以提供更早的有功支持。另外,通过将 WECS 响应与常规发电机组连接,WECS 可以解决由功率不平衡导致的频率偏差问题。

(3) 风-铝联合调频利用不同调频方式的互补性,其控制效果明显优于单独调频方式。相较于单一调频方式,其振荡幅值减少 0.016 ~ 0.020 Hz,调节时间缩短 8 ~ 10 s,控制效率显著提高。

【参考文献】

[1] 陈亦平,卓映君,刘映尚,等. 高比例可再生能源电力系统的快速频率响应市场发展与建议[J]. 电力系统自动化,2021,45(10):174.

[2] 刘英培,田仕杰,梁海平,等. 考虑 SOC 的电池储能系统一次调频策略研究[J]. 电力系统保护与控制,2022,50(13):107.

[3] 鲍益. 高耗能电解铝负荷参与电力系统调频及辅助服务策略研究[D]. 武汉:武汉大学,2019.

[4] 祁志远,肖仕武,李飞. 电解铝企业孤网运行频率的稳定控制策略研究[J]. 华北电力大学学报(自然科学版),2016,43(1):27.

[5] JIANG H, SONG Y, GAO W, et al. Demand side frequency control scheme in an isolated wind power system for industrial aluminum smelting production [J]. IEEE Transactions on Power Systems, 2014, 29(2): 844.

- [6] 廖思阳,张明强,徐箭,等. 考虑静态电压稳定约束的电解铝参与电网频率稳定控制方法[J]. 中国电机工程学报, 2022,42(18): 6727.
- [7] JIANG H, LIN J, SONG Y, et al. MPC-based frequency control with demand-side participation: a case study in an isolated wind-aluminum power system[J]. IEEE Transactions on Power Systems, 2015, 30(6):3327.
- [8] BAO P, ZHANG W, CHENG D, et al. Hierarchical control of aluminum smelter loads for primary frequency support considering control cost [J]. International Journal of Electrical Power and Energy Systems, 2020, 122(3): 106202.
- [9] 刘洪波,彭晓宇,张崇,等. 风电参与电力系统调频控制策略综述[J]. 电力自动化设备, 2021, 41(11):81.
- [10] 张旭,陈云龙,岳帅,等. 风电参与电力系统调频技术研究的回顾与展望[J]. 电网技术, 2018, 42(6): 1793.
- [11] 张梅,李少林,李丹,等. 东北电网风电惯量及一次调频实测与分析[J]. 电网技术, 2022, 46(4): 1624.
- [12] 陈长青,李欣然,谭庄熙. 考虑风电不确定性的风储调频能力[J]. 高电压技术, 2022, 48(6): 2128.
- [13] 陈元峰,徐箭,范传光,等. 基于电解铝负荷调节的含高渗透率风电孤立电网频率控制策略[J]. 电力建设, 2018, 39(3): 92.
- [14] 骆钊,高培洪,和婧,等. 需求响应下基于自抗扰的抽水蓄能与电化学储能联合参与电网负荷调频研究[J]. 电机与控制应用, 2022, 49(3): 77.
- [15] 杨超,姚伟,文劲宇. 基于事件驱动的含风电互联电网负荷频率鲁棒控制[J]. 电力系统自动化, 2018, 42(16): 57.
- [16] 高琴,刘清晨,陈亦平,等. 不同调速器死区特性对系统频率稳定的影响分析[J]. 电网技术, 2020, 44(9):3575.
- [17] HAN W, WANG G, STANKOVIC A. Active disturbance rejection control in fully distributed automatic generation control with co-simulation of communication delay [J]. Control Engineering Practice, 2019, 85(1):225.
- [18] 段正阳,李冰,黄珣,等. 适应电网侧 AGC 不同控制模式的光伏发电参与电网频率调节[J]. 可再生能源, 2020, 38(3): 373.
- [19] 张海川,刘天琪,曾雪洋. 风电场交直流并网系统的储能和柔性直流联合调频控制策略[J]. 电测与仪表, 2019, 56(24): 13.
- [20] MAURICIO J M, MARANO A, EXPOSITO A G, et al. Frequency regulation contribution through variable-speed wind energy conversion systems [J]. IEEE Transactions on Power Systems, 2009, 24(1): 173.
- [21] PANDEY S K, MOHANTY S R, KISHOR N. A literature survey on load-frequency control for conventional and distribution generation power systems [J]. Renewable and Sustainable Energy Reviews, 2013, 25:318.
- [22] JALALI M. DFIG based wind turbine contribution to system frequency control [D]. Waterloo: University of Waterloo, 2011.
- [23] TANG Y, BAI Y, HUANG C, et al. Linear active disturbance rejection-based load frequency control concerning high penetration of wind energy [J]. Energy Conversion and Management, 2015, 95:259.

声 明

本刊已许可万方数据、重庆维普、中国学术期刊(光盘版)电子杂志社、北京世纪超星信息技术发展有限责任公司在其网站及其系列数据库产品中以数字化方式复制、汇编、发行、信息网

络传播本刊全文。该社著作权使用费与本刊相关费用抵消。如作者不同意文章被收录,请在来稿时向本刊声明,本刊将做适当处理。

《电机与控制应用》编辑部